

# AUFNAHMEN

Werkzeugaufnahmen HSK

---



# Inhaltsverzeichnis

Zwischenhülsen DIN 6359	Seite 3 - 11
Spannzangenfutter 8° Typ ER	Seite 12 - 14
Spannzangenfutter 1:10	Seite 15
Aufsteckfräserdorne ähnl. DIN 6357	Seite 16 - 17
Kombi-Aufsteckfräserdorne DIN 6358	Seite 18 - 19
Zwischenhülsen ähnl. DIN 6383	Seite 20
Zwischenhülsen DIN 6364	Seite 21
Kontrolldorne im Holzkasten	Seite 22
Bohrstangen-Rohlinge	Seite 23
CNC-Präzisionsbohrfutter	Seite 24 - 25
HSK-Verlängerungen	Seite 26
HSK-Reduzierungen	Seite 27
Gewindeschneid-Schnellwechselfutter	Seite 29 - 30
Gewindebohrer-Schaftmaße	Seite 31
Schnellwechsel-Einsätze	Seite 32 - 35
Spannzangen	Seite 36 - 41
Ersatzteile / Zubehör	Seite 42 - 44

## **Hinweis Preisgültigkeit:**

Aufgrund der extremen Entwicklungen der Material- und Rohstoffpreise sind kurzfristige Preisänderungen möglich!

# Zwischenhülsen DIN 6359

für Zylinderschäfte DIN 1835 B (Weldon)

HSK 50

ISO 12164 A+C



**Verwendung:** Zum Spannen von Werkzeugen mit Zylinderschaft DIN 1835 Form B  
**Lieferumfang:** Mit eingebauter Spanschraube, ab  $\varnothing$  25 mit zwei Spanschrauben

Art.-Nr.	HSK-A	d <sub>1</sub>	d <sub>2</sub>	x <sub>1</sub>	Preis (€)
50A.106.065	50	6	25	65	82,00
50A.106.100	50	6	25	100	90,00
50A.106.160	50	6	25	160	116,00
50A.106.200	50	6	25	200	130,00
50A.108.065	50	8	28	65	82,00
50A.108.100	50	8	28	100	90,00
50A.108.160	50	8	28	160	116,00
50A.108.200	50	8	28	200	130,00
50A.110.065	50	10	35	65	77,00
50A.110.100	50	10	35	100	90,00
50A.110.160	50	10	35	160	105,00
50A.110.200	50	10	35	200	121,00
50A.112.080	50	12	42	80	77,00
50A.112.100	50	12	42	100	90,00
50A.112.160	50	12	42	160	105,00
50A.112.200	50	12	42	200	121,00
50A.114.080	50	14	44	80	77,00
50A.114.100	50	14	44	100	90,00
50A.114.160	50	14	44	160	105,00
50A.114.200	50	14	44	200	121,00
50A.116.080	50	16	48	80	77,00
50A.116.100	50	16	48	100	90,00
50A.116.160	50	16	48	160	105,00
50A.116.200	50	16	48	200	121,00
50A.118.080	50	18	50	80	77,00
50A.118.100	50	18	50	100	90,00
50A.118.160	50	18	50	160	105,00
50A.118.200	50	18	50	200	121,00
50A.120.080	50	20	52	80	77,00
50A.120.100	50	20	52	100	90,00
50A.120.160	50	20	52	160	105,00
50A.120.200	50	20	52	200	121,00
50A.125.105	50	25	65	105	82,00
50A.132.110	50	32	72	110	92,00

# Zwischenhülsen DIN 6359

für Zylinderschäfte DIN 1835 B (Weldon)

HSK 63

ISO 12164 A+C



**Verwendung:** Zum Spannen von Werkzeugen mit Zylinderschaft DIN 1835 Form B  
**Lieferumfang:** Mit eingebauter Spannschraube, ab  $\varnothing$  25 mit zwei Spannschrauben

Art.-Nr.	HSK-A	d <sub>1</sub>	d <sub>2</sub>	x <sub>1</sub>	Preis (€)
63A.106.065	63	6	25	65	85,00
63A.106.100	63	6	25	100	98,00
63A.106.160	63	6	25	160	125,00
63A.106.200	63	6	25	200	140,00
63A.108.065	63	8	28	65	85,00
63A.108.100	63	8	28	100	95,00
63A.108.160	63	8	28	160	125,00
63A.108.200	63	8	28	200	140,00
63A.110.065	63	10	35	65	85,00
63A.110.100	63	10	35	100	95,00
63A.110.160	63	10	35	160	125,00
63A.110.200	63	10	35	200	140,00
63A.112.080	63	12	42	80	85,00
63A.112.100	63	12	42	100	95,00
63A.112.160	63	12	42	160	125,00
63A.112.200	63	12	42	200	140,00
63A.114.080	63	14	44	80	85,00
63A.114.100	63	14	44	100	95,00
63A.114.160	63	14	44	160	125,00
63A.114.200	63	14	44	200	140,00

# Zwischenhülsen DIN 6359

für Zylinderschäfte DIN 1835 B (Weldon)

HSK 63

ISO 12164 A+C



**Verwendung:** Zum Spannen von Werkzeugen mit Zylinderschaft DIN 1835 Form B

**Lieferumfang:** Mit eingebaute Spannschraube, ab  $\varnothing$  25 mit zwei Spannschrauben

Art.-Nr.	HSK-A	d <sub>1</sub>	d <sub>2</sub>	x <sub>1</sub>	Preis (€)
63A.116.080	63	16	48	80	85,00
63A.116.100	63	16	48	100	95,00
63A.116.160	63	16	48	160	125,00
63A.116.200	63	16	48	200	140,00
63A.118.080	63	18	50	80	85,00
63A.118.100	63	18	50	100	95,00
63A.118.160	63	18	50	160	125,00
63A.118.200	63	18	50	200	140,00
63A.120.080	63	20	52	80	85,00
63A.120.100	63	20	52	100	95,00
63A.120.160	63	20	52	160	125,00
63A.120.200	63	20	52	200	140,00
63A.125.110	63	25	65	110	98,00
63A.125.160	63	25	65	160	125,00
63A.125.200	63	25	65	200	140,00
63A.132.110	63	32	72	110	98,00
63A.132.160	63	32	72	160	125,00
63A.132.200	63	32	72	200	140,00
63A.140.120	63	40	72	120	115,00

# Zwischenhülsen DIN 6359

für Zylinderschäfte DIN 1835 B (Weldon)

HSK 100

ISO 12164 A+C



**Verwendung:** Zum Spannen von Werkzeugen mit Zylinderschaft DIN 1835 Form B  
**Lieferumfang:** Mit eingebauter Spannschraube, ab  $\varnothing$  25 mit zwei Spannschrauben

Art.-Nr.	HSK-A	d <sub>1</sub>	d <sub>2</sub>	x <sub>1</sub>	Preis (€)
100A.106.080	100	6	25	80	105,00
100A.106.100	100	6	25	100	115,00
100A.106.160	100	6	25	160	150,00
100A.106.200	100	6	25	200	166,00
100A.108.080	100	8	28	80	105,00
100A.108.100	100	8	28	100	115,00
100A.108.160	100	8	28	160	150,00
100A.108.200	100	8	28	200	166,00
100A.110.080	100	10	35	80	105,00
100A.110.100	100	10	35	100	115,00
100A.110.160	100	10	35	160	150,00
100A.110.200	100	10	35	200	166,00
100A.112.080	100	12	42	80	105,00
100A.112.100	100	12	42	100	115,00
100A.112.160	100	12	42	160	150,00
100A.112.200	100	12	42	200	166,00
100A.114.080	100	14	44	80	105,00
100A.114.100	100	14	44	100	115,00
100A.114.160	100	14	44	160	150,00
100A.114.200	100	14	44	200	166,00

# Zwischenhülsen DIN 6359

für Zylinderschäfte DIN 1835 B (Weldon)

HSK 100

ISO 12164 A+C



**Verwendung:** Zum Spannen von Werkzeugen mit Zylinderschaft DIN 1835 Form B  
**Lieferumfang:** Mit eingebauter Spannschraube, ab  $\varnothing 25$  mit zwei Spannschrauben

Art.-Nr.	HSK-A	d <sub>1</sub>	d <sub>2</sub>	x <sub>1</sub>	Preis (€)
100A.116.100	100	16	48	100	105,00
100A.116.160	100	16	48	160	150,00
100A.116.200	100	16	48	200	166,00
100A.118.100	100	18	50	100	105,00
100A.118.160	100	18	50	160	150,00
100A.118.200	100	18	50	200	166,00
100A.120.100	100	20	52	100	105,00
100A.120.160	100	20	52	160	150,00
100A.120.200	100	20	52	200	166,00
100A.125.100	100	25	65	100	108,00
100A.125.160	100	25	65	160	150,00
100A.125.200	100	25	65	200	175,00
100A.132.100	100	32	72	100	115,00
100A.132.160	100	32	72	160	155,00
100A.132.200	100	32	72	200	180,00
100A.140.110	100	40	72	110	130,00
100A.140.160	100	40	72	160	178,00
100A.140.200	100	40	72	200	192,00

# Zwischenhülsen DIN 6359

für Zylinderschäfte DIN 1835 E (Whistle Notch)

HSK 50

ISO 12164 A+C



**Verwendung:** Zum Spannen von Werkzeugen mit Zylinderschaft DIN 1835 Form E  
**Lieferumfang:** Mit eingebauter Spann- und Anschlagschraube, ab  $\varnothing 25$  mit zwei Spannschrauben

Art.-Nr.	HSK-A	d <sub>1</sub>	d <sub>2</sub>	x <sub>1</sub>	Preis (€)
50A.006.080	50	6	25	80	87,00
50A.006.100	50	6	25	100	95,00
50A.006.160	50	6	25	160	121,00
50A.006.200	50	6	25	200	135,00
50A.008.080	50	8	28	80	87,00
50A.008.100	50	8	28	100	95,00
50A.008.160	50	8	28	160	121,00
50A.008.200	50	8	28	200	135,00
50A.010.080	50	10	35	80	87,00
50A.010.100	50	10	35	100	95,00
50A.010.160	50	10	35	160	121,00
50A.010.200	50	10	35	200	135,00
50A.012.090	50	12	42	90	87,00
50A.012.100	50	12	42	100	95,00
50A.012.160	50	12	42	160	121,00
50A.012.200	50	12	42	200	135,00
50A.014.090	50	14	44	90	87,00
50A.014.100	50	14	44	100	95,00
50A.014.160	50	14	44	160	121,00
50A.014.200	50	14	44	200	135,00
50A.016.090	50	16	48	90	87,00
50A.016.100	50	16	48	100	95,00
50A.016.160	50	16	48	160	121,00
50A.016.200	50	16	48	200	135,00
50A.018.090	50	18	50	90	87,00
50A.018.100	50	18	50	100	95,00
50A.018.160	50	18	50	160	121,00
50A.018.200	50	18	50	200	135,00
50A.020.100	50	20	52	100	95,00
50A.020.160	50	20	52	160	121,00
50A.020.200	50	20	52	200	137,00



# Zwischenhülsen DIN 6359

für Zylinderschäfte DIN 1835 E (Whistle Notch)

HSK 63

ISO 12164 A+C



**Verwendung:** Zum Spannen von Werkzeugen mit Zylinderschaft DIN 1835 Form E  
**Lieferumfang:** Mit eingebauter Spann- und Anschlagschraube, ab  $\varnothing 25$  mit zwei Spannschrauben

Art.-Nr.	HSK-A	d <sub>1</sub>	d <sub>2</sub>	x <sub>1</sub>	Preis (€)
63A.006.080	63	6	25	80	90,00
63A.006.100	63	6	25	100	103,00
63A.006.160	63	6	25	160	130,00
63A.006.200	63	6	25	200	145,00
63A.008.080	63	8	28	80	90,00
63A.008.100	63	8	28	100	103,00
63A.008.160	63	8	28	160	130,00
63A.008.200	63	8	28	200	145,00
63A.010.080	63	10	35	80	90,00
63A.010.100	63	10	35	100	103,00
63A.010.160	63	10	35	160	130,00
63A.010.200	63	10	35	200	145,00
63A.012.090	63	12	42	90	90,00
63A.012.100	63	12	42	100	103,00
63A.012.160	63	12	42	160	130,00
63A.012.200	63	12	42	200	145,00

# Zwischenhülsen DIN 6359

für Zylinderschäfte DIN 1835 E (Whistle Notch)

HSK 63

ISO 12164 A+C



**Verwendung:** Zum Spannen von Werkzeugen mit Zylinderschaft DIN 1835 Form E  
**Lieferumfang:** Mit eingebauter Spann- und Anschlagschraube, ab  $\varnothing 25$  mit zwei Spannschrauben

Art.-Nr.	HSK-A	d <sub>1</sub>	d <sub>2</sub>	x <sub>1</sub>	Preis (€)
63A.014.090	63	14	44	90	90,00
63A.014.100	63	14	44	100	103,00
63A.014.160	63	14	44	160	130,00
63A.014.200	63	14	44	200	145,00
63A.016.100	63	16	48	100	103,00
63A.016.160	63	16	48	160	130,00
63A.016.200	63	16	48	200	145,00
63A.018.100	63	18	50	100	103,00
63A.018.160	63	18	50	160	130,00
63A.018.200	63	18	50	200	145,00
63A.020.100	63	20	52	100	103,00
63A.020.160	63	20	52	160	130,00
63A.020.200	63	20	52	200	145,00
63A.025.110	63	25	65	110	105,00
63A.025.160	63	25	65	160	133,00
63A.025.200	63	25	65	200	148,00
63A.032.110	63	32	72	110	105,00
63A.032.160	63	32	72	160	133,00
63A.032.200	63	32	72	200	148,00

# Zwischenhülsen DIN 6359

für Zylinderschäfte DIN 1835 E (Whistle Notch)

HSK 100

ISO 12164 A+C



**Verwendung:** Zum Spannen von Werkzeugen mit Zylinderschaft DIN 1835 Form E  
**Lieferumfang:** Mit eingebauter Spann- und Anschlagschraube, ab  $\varnothing$  25 mit zwei Spannschrauben

Art.-Nr.	HSK-A	d <sub>1</sub>	d <sub>2</sub>	x <sub>1</sub>	Preis (€)
100A.006.090	100	6	25	90	110,00
100A.006.100	100	6	25	100	120,00
100A.006.160	100	6	25	160	155,00
100A.006.200	100	6	25	200	175,00
100A.008.090	100	8	28	90	110,00
100A.008.100	100	8	28	100	120,00
100A.008.160	100	8	28	160	155,00
100A.008.200	100	8	28	200	175,00
100A.010.090	100	10	35	90	110,00
100A.010.100	100	10	35	100	120,00
100A.010.160	100	10	35	160	155,00
100A.010.200	100	10	35	200	175,00
100A.012.100	100	12	42	100	120,00
100A.012.160	100	12	42	160	155,00
100A.012.200	100	12	42	200	175,00
100A.014.100	100	14	44	100	120,00
100A.014.160	100	14	44	160	155,00
100A.014.200	100	14	44	200	175,00
100A.016.100	100	16	48	100	120,00
100A.016.160	100	16	48	160	155,00
100A.016.200	100	16	48	200	175,00
100A.018.100	100	18	50	100	120,00
100A.018.160	100	18	50	160	155,00
100A.018.200	100	18	50	200	175,00
100A.020.110	100	20	52	110	122,00
100A.020.160	100	20	52	160	157,00
100A.020.200	100	20	52	200	177,00
100A.025.120	100	25	65	120	125,00
100A.025.160	100	25	65	160	159,00
100A.025.200	100	25	65	200	179,00
100A.032.120	100	32	72	120	128,00
100A.032.160	100	32	72	160	162,00
100A.032.200	100	32	72	200	182,00

# Spannzangenfutter 8° Typ ER

für Spannzangen DIN 6499

HSK 50

ISO 12164 A+C



**Verwendung:** Zur Aufnahme von Werkzeugen mit Zylinderschaft in Spannzangen DIN 6499

**Lieferumfang:** Fräuserspannfutter mit Spannmutter und Verstellerschraube

Art.-Nr.	HSK-A	Typ	Spann- bereich	d <sub>1</sub>	x <sub>1</sub>	Preis (€)
50A.100.110	50	ER16	0,5 - 10	28	100	82,00
50A.160.110	50	ER16	0,5 - 10	28	160	113,00
50A.200.110	50	ER16	0,5 - 10	28	200	138,00
50A.100.116	50	ER25	1,0 - 16	42	100	82,00
50A.160.116	50	ER25	1,0 - 16	42	160	113,00
50A.200.116	50	ER25	1,0 - 16	42	200	138,00
50A.100.220	50	ER32	2,0 - 20	50	100	82,00
50A.160.220	50	ER32	2,0 - 20	50	160	113,00
50A.200.220	50	ER32	2,0 - 20	50	200	138,00
50A.120.326	50	ER40	3,0 - 26	63	120	85,00
50A.160.326	50	ER40	3,0 - 26	63	160	124,00
50A.200.326	50	ER40	3,0 - 26	63	200	146,00

# Spannzangenfutter 8° Typ ER

für Spannzangen DIN 6499

HSK 63

ISO 12164 A+C



**Verwendung:** Zur Aufnahme von Werkzeugen mit Zylinderschaft in Spannzangen DIN 6499  
**Lieferumfang:** Fräaserspannfutter mit Spannmutter und Verstellerschraube

Art.-Nr.	HSK-A	Typ	Spann- bereich	d <sub>1</sub>	x <sub>1</sub>	Preis (€)
63A.080.110	63	ER16	0,5 - 10	28	80	81,00
63A.100.110	63	ER16	0,5 - 10	28	100	82,00
63A.160.110	63	ER16	0,5 - 10	28	160	113,00
63A.200.110	63	ER16	0,5 - 10	28	200	138,00
63A.080.116	63	ER25	1,0 - 16	42	80	81,00
63A.100.116	63	ER25	1,0 - 16	42	100	82,00
63A.160.116	63	ER25	1,0 - 16	42	160	113,00
63A.200.116	63	ER25	1,0 - 16	42	200	138,00
63A.100.220	63	ER32	2,0 - 20	50	100	82,00
63A.160.220	63	ER32	2,0 - 20	50	160	113,00
63A.200.220	63	ER32	2,0 - 20	50	200	138,00
63A.120.326	63	ER40	3,0 - 26	63	120	85,00
63A.160.326	63	ER40	3,0 - 26	63	160	124,00
63A.200.326	63	ER40	3,0 - 26	63	200	146,00

# Spannzangenfutter 8° Typ ER

für Spannzangen DIN 6499

HSK 100

ISO 12164 A+C



**Verwendung:** Zur Aufnahme von Werkzeugen mit Zylinderschaft in Spannzangen DIN 6499  
**Lieferumfang:** Fräuserspannfutter mit Spannmutter und Verstellerschraube

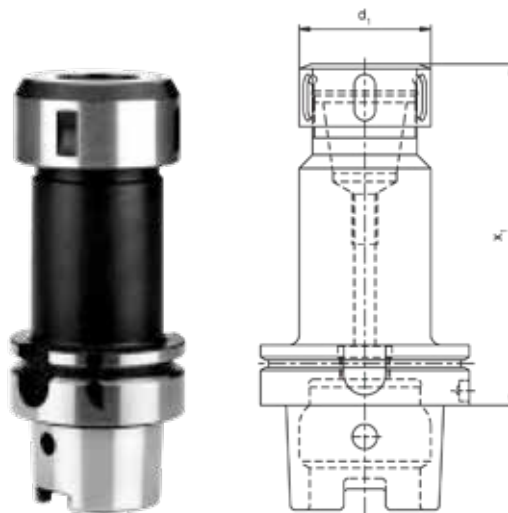
Art.-Nr.	HSK-A	Typ	Spann- bereich	d <sub>1</sub>	x <sub>1</sub>	Preis (€)
100A.100.110	100	ER16	0,5 - 10	28	100	115,00
100A.160.110	100	ER16	0,5 - 10	28	160	160,00
100A.200.110	100	ER16	0,5 - 10	28	200	195,00
100A.100.116	100	ER25	1,0 - 16	42	100	115,00
100A.160.116	100	ER25	1,0 - 16	42	160	160,00
100A.200.116	100	ER25	1,0 - 16	42	200	195,00
100A.100.220	100	ER32	2,0 - 20	50	100	120,00
100A.160.220	100	ER32	2,0 - 20	50	160	160,00
100A.200.220	100	ER32	2,0 - 20	50	200	195,00
100A.120.326	100	ER40	3,0 - 26	63	120	122,00
100A.160.326	100	ER40	3,0 - 26	63	160	165,00
100A.200.326	100	ER40	3,0 - 26	63	200	205,00

# Spannzangenfutter 1:10

für Spannzangen DIN 6388

HSK 50/63/100

ISO 12164 A+C



**Verwendung:** Zur Aufnahme von Werkzeugen mit Zylinderschaft in Spannzangen DIN 6388  
**Lieferumfang:** Fräsespannfutter mit Spannmutter und Verstellerschraube

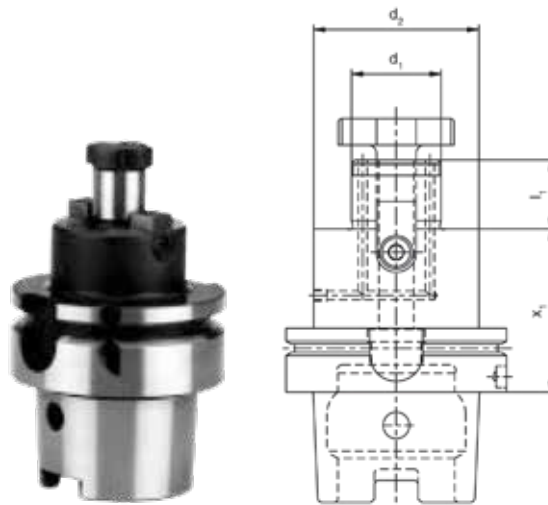
Art.-Nr.	HSK-A	Typ	Spann- bereich	d <sub>1</sub>	x <sub>1</sub>	Preis (€)
50A.110.216	50	OZ16	1,5 - 16	43	110	105,00
50A.120.225	50	OZ25	2,0 - 25	60	120	110,00
63A.110.216	63	OZ16	1,5 - 16	43	110	105,00
63A.120.225	63	OZ25	2,0 - 25	60	120	110,00
63A.130.432	63	OZ32	4,0 - 32	72	130	121,00
100A.110.216	100	OZ16	1,5 - 16	43	110	126,00
100A.120.225	100	OZ25	2,0 - 25	60	120	133,00
100A.130.432	100	OZ32	4,0 - 32	72	130	141,00

# Aufsteckfräserdorne ähnl. DIN 6357

für Fräser mit Innenzentrierung

HSK 50/63

ISO 12164 A+C



**Verwendung:** Zur Aufnahme von Fräsern mit Quernut

**Lieferumfang:** Mit eingebauten Mitnehmersteinen und Fräseranzugschraube

Art.-Nr.	HSK-A	d <sub>1</sub>	d <sub>2</sub>	x <sub>1</sub>	l <sub>1</sub>	Preis (€)
50A.16A.045.IK	50	16	38	45	17	100,00
50A.16A.100.IK	50	16	38	100	17	108,00
50A.16A.160.IK	50	16	38	160	17	135,00
50A.22A.050.IK	50	22	50	60	19	100,00
50A.22A.100.IK	50	22	50	100	19	108,00
50A.22A.160.IK	50	22	50	160	19	135,00
50A.27A.060.IK	50	27	60	60	21	103,00
50A.27A.100.IK	50	27	60	100	21	110,00
50A.27A.160.IK	50	27	60	160	21	138,00
63A.16A.045.IK	63	16	40	45	17	105,00
63A.16A.100.IK	63	16	40	100	17	115,00
63A.16A.160.IK	63	16	40	160	17	140,00
63A.22A.050.IK	63	22	50	50	19	105,00
63A.22A.100.IK	63	22	50	100	19	115,00
63A.22A.160.IK	63	22	50	160	19	140,00
63A.27A.060.IK	63	27	60	60	21	105,00
63A.27A.100.IK	63	27	60	100	21	115,00
63A.27A.160.IK	63	27	60	160	21	145,00
63A.32A.060.IK	63	32	78	60	24	108,00
63A.32A.100.IK	63	32	78	100	24	120,00
63A.32A.160.IK	63	32	78	160	24	150,00
63A.40A.060.IK	63	40	89	60	27	130,00
63A.40A.100.IK	63	40	89	100	27	140,00
63A.40A.160.IK	63	40	89	160	27	165,00

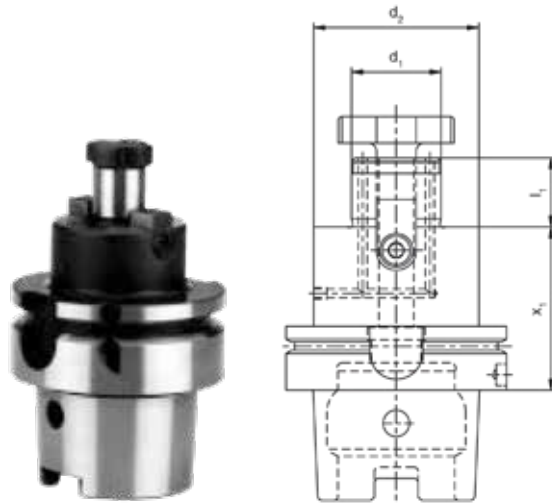


# Aufsteckfräserdorne ähnl. DIN 6357

für Fräser mit Innenzentrierung

HSK 100

ISO 12164 A+C



**Verwendung:** Zur Aufnahme von Fräsern mit Quernut

**Lieferumfang:** Mit eingebauten Mitnehmersteinen und Fräseranzugschraube

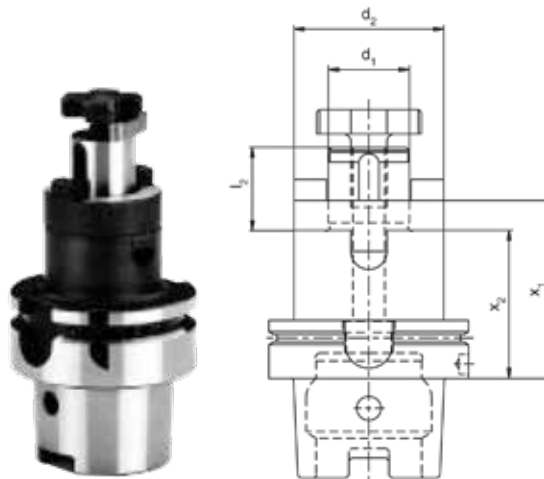
Art.-Nr.	HSK-A	d <sub>1</sub>	d <sub>2</sub>	x <sub>1</sub>	l <sub>1</sub>	Preis (€)
100A.16A.045.IK	100	16	38	45	17	120,00
100A.16A.100.IK	100	16	38	100	17	140,00
100A.16A.160.IK	100	16	38	160	17	165,00
100A.22A.050.IK	100	22	50	50	19	125,00
100A.22A.100.IK	100	22	50	100	19	145,00
100A.22A.160.IK	100	22	50	160	19	165,00
100A.27A.050.IK	100	27	60	50	21	125,00
100A.27A.100.IK	100	27	60	100	21	145,00
100A.27A.160.IK	100	27	60	160	21	165,00
100A.32A.050.IK	100	32	80	50	24	130,00
100A.32A.100.IK	100	32	80	100	24	140,00
100A.32A.160.IK	100	32	80	160	24	170,00
100A.40A.060.IK	100	40	90	60	27	145,00
100A.40A.100.IK	100	40	90	100	27	155,00
100A.40A.160.IK	100	40	90	160	27	180,00
100A.60A.080.IK	100	60	129	80	40	175,00

# Kombi-Aufsteckfräserdorne DIN 6358

für Fräser mit Längs- oder Quernut

HSK 50/63

ISO 12164 A+C



**Verwendung:** Zur Aufnahme von Fräsern mit Längs- oder Quernut  
**Lieferumfang:** Form A mit Fräseranzugschraube, Paßfeder und Mitnehmerring

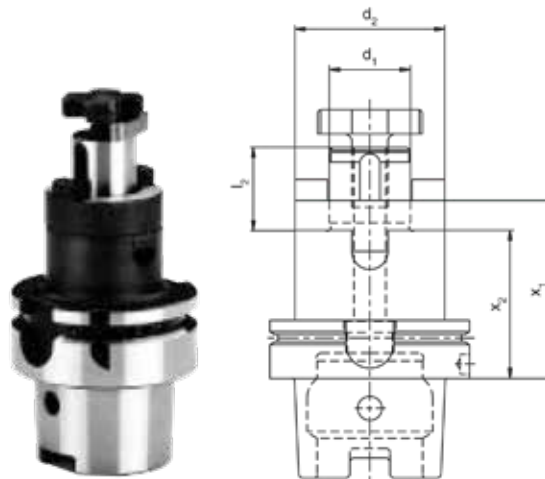
Art.-Nr.	HSK-A	d <sub>1</sub>	d <sub>2</sub>	x <sub>1</sub>	x <sub>2</sub>	l <sub>2</sub>	Preis (€)
50A.16.050	50	16	32	50	40	27	87,00
50A.16.100	50	16	32	100	90	27	95,00
50A.16.160	50	16	32	160	150	27	127,00
50A.22.050	50	22	40	50	38	31	87,00
50A.22.100	50	22	40	100	88	31	95,00
50A.22.160	50	22	40	160	148	31	127,00
50A.27.055	50	27	48	55	43	33	90,00
50A.27.100	50	27	48	100	88	33	95,00
50A.27.160	50	27	48	160	148	33	130,00
50A.32.065	50	32	58	65	51	38	98,00
50A.32.100	50	32	58	100	86	38	103,00
50A.32.160	50	32	58	160	146	38	130,00
63A.16.060	63	16	32	60	50	27	90,00
63A.16.100	63	16	32	100	90	27	98,00
63A.16.160	63	16	32	160	150	27	127,00
63A.22.060	63	22	40	60	48	31	90,00
63A.22.100	63	22	40	100	88	31	98,00
63A.22.160	63	22	40	160	148	31	127,00
63A.27.060	63	27	48	60	48	33	92,00
63A.27.100	63	27	48	100	88	33	98,00
63A.27.160	63	27	48	160	148	33	130,00
63A.32.060	63	32	58	60	46	38	102,00
63A.32.100	63	32	58	100	86	38	110,00
63A.32.160	63	32	58	160	146	38	130,00
63A.40.070	63	40	70	70	56	41	110,00
63A.40.100	63	40	70	100	86	41	118,00
63A.40.160	63	40	70	160	146	41	140,00

# Kombi-Aufsteckfräserdorne DIN 6358

für Fräser mit Längs- oder Quernut

HSK 100

ISO 12164 A+C



**Verwendung:** Zur Aufnahme von Fräsern mit Längs- oder Quernut

**Lieferumfang:** Form A mit Fräseranzugschraube, Paßfeder und Mitnehmerring

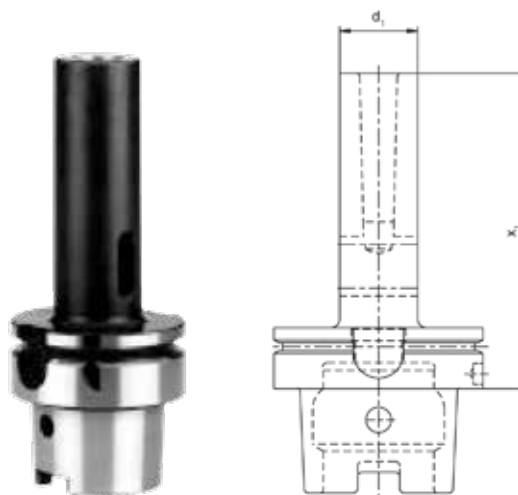
Art.-Nr.	HSK-A	d <sub>1</sub>	d <sub>2</sub>	x <sub>1</sub>	x <sub>2</sub>	l <sub>2</sub>	Preis (€)
100A.16.060	100	16	32	60	50	27	115,00
100A.16.100	100	16	32	100	90	27	125,00
100A.16.160	100	16	32	160	150	27	160,00
100A.22.060	100	22	40	60	48	31	115,00
100A.22.100	100	22	40	100	88	31	125,00
100A.22.160	100	22	40	160	148	31	160,00
100A.27.060	100	27	48	60	48	33	118,00
100A.27.100	100	27	48	100	88	33	130,00
100A.27.160	100	27	48	160	148	33	160,00
100A.32.060	100	32	58	60	46	38	122,00
100A.32.100	100	32	58	100	86	38	132,00
100A.32.160	100	32	58	160	146	38	165,00
100A.40.070	100	40	70	70	56	41	130,00
100A.40.100	100	40	70	100	86	41	140,00
100A.40.160	100	40	70	160	146	41	170,00

# Zwischenhülsen ähnl. DIN 6383

für Morsekegelschäfte mit Austreibblappen DIN 228 B

HSK 50/63/100

ISO 12164 A+C



**Verwendung:** Zur Aufnahme von Werkzeugen mit Morsekegel mit Austreibblappen DIN 228 B

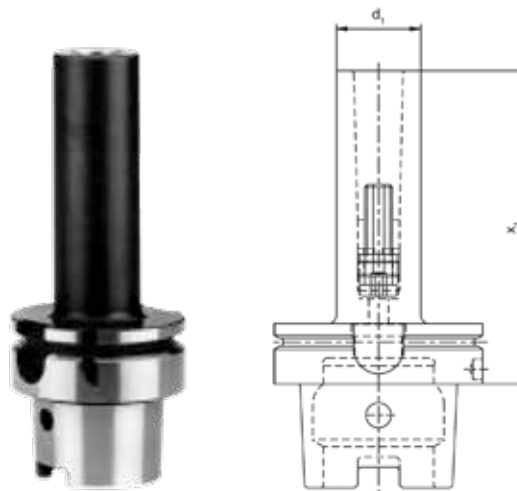
Art.-Nr.	HSK-A	MK	$x_1$	$d_1$	Preis (€)
50A.001.100	50	1	100	25	75,00
50A.002.120	50	2	120	32	75,00
50A.003.140	50	3	140	40	77,00
63A.001.100	63	1	100	25	77,00
63A.002.120	63	2	120	32	78,00
63A.003.140	63	3	140	40	80,00
63A.004.160	63	4	160	48	88,00
100A.001.110	100	1	110	25	100,00
100A.002.120	100	2	120	32	100,00
100A.003.150	100	3	150	40	105,00
100A.004.170	100	4	170	48	119,00
100A.005.200	100	5	200	63	130,00

# Zwischenhülsen DIN 6364

für Morsekegelschäfte mit Anzugsgewinde DIN 228 A

HSK 50/63/100

ISO 12164 A+C



**Verwendung:** Zur Aufnahme von Werkzeugen mit Morsekegel DIN 228 A mit Anzugsgewinde  
**Lieferumfang:** Mit eingebauter Innensechskantschraube

Art.-Nr.	HSK-A	MK	$x_1$	$d_1$	Preis (€)
50A.MK1A.100	50	1	100	25	87,00
50A.MK2A.120	50	2	120	32	87,00
50A.MK3A.140	50	3	140	40	90,00
63A.MK1A.100	63	1	100	25	92,00
63A.MK2A.120	63	2	120	32	92,00
63A.MK3A.140	63	3	140	40	95,00
63A.MK4A.165	63	4	165	48	105,00
63A.MK4A.180	63	4*	180	63	120,00
100A.MK1A.100	100	1	100	25	115,00
100A.MK2A.120	100	2	120	32	115,00
100A.MK3A.150	100	3	150	40	130,00
100A.MK4A.170	100	4	170	48	130,00
100A.MK4A.185	100	4*	185	63	150,00
100A.MK5A.200	100	5	200	64	150,00
100A.MK5A.218	100	5*	218	78	170,00

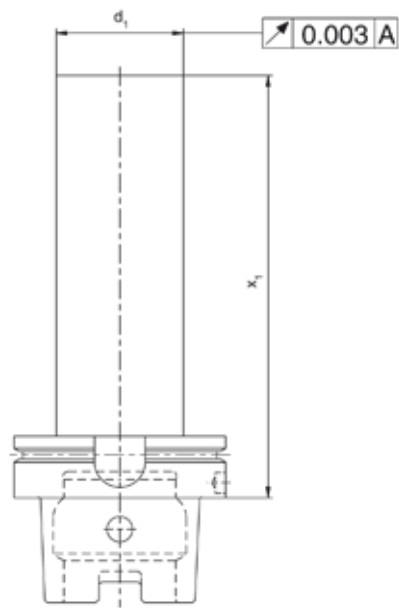
Hinweis: Die mit \* gekennzeichneten Abmessungen werden mit Mitnahmeausfräsungen nach DIN 2201 geliefert.

# Kontrolldorne im Holzkasten

mit Prüfprotokoll

HSK 50/63/100

ISO 12164 A+C



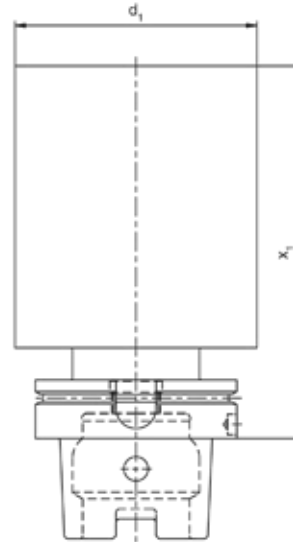
**Verwendung:** Zur Abnahme von Werkzeugmaschinen gemäß ISO Empfehlung R230 oder zur Überprüfung der Werkzeugspindel

Art.-Nr.	HSK-A	$d_1$	$x_1$	Preis (€)
50A.150.KD	50	32	150	325,00
63A.200.KD	63	40	200	345,00
100A.300.KD	100	40	300	390,00

# Bohrstangen-Rohlinge

HSK 50/63/100

ISO 12164 A+C



**Verwendung:** Zur Herstellung von Sonderwerkzeugen

**Lieferumfang:** Werkzeugkegel und Bund gehärtet und geschliffen, Schaft d1 ungehärtet, gedreht zum Weiterbearbeiten

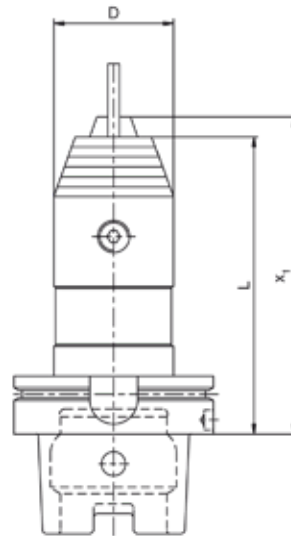
Art.-Nr.	HSK-A	d <sub>1</sub>	x <sub>1</sub>	Preis (€)
50A.630.160	50	63	160	110,00
50A.630.200	50	63	200	125,00
50A.630.250	50	63	250	135,00
63A.800.160	63	80	160	110,00
63A.800.200	63	80	200	125,00
63A.800.250	63	80	250	135,00
100A.950.160	100	95	160	165,00
100A.950.200	100	95	200	180,00
100A.950.250	100	95	250	195,00

# CNC-Präzisionsbohrfutter

für Rechts- und Linkslauf, ohne IKZ

HSK 50/63/100

ISO 12164 A+C



## Beschreibung:

- Kurzbohrfutter mit hoher Spannkraft
- Rundlaufabweichung max. 0,03 mm
- kurze Bauform
- ohne innere Kühlmittelzuführung
- Spannbereich bis 13 und 16 mm
- ungewuchtet einsetzbar bis 7000 U/min

Art.-Nr.	HSK-A	Spannbereich	D	L	x <sub>1</sub> max.	Preis (€)
50A.115.113	50	0,5 - 13	50	116	122	328,00
50A.115.116	50	2,5 - 16	57	116	127	339,00
63A.115.113	63	0,5 - 13	50	104	110	283,00
63A.115.116	63	2,5 - 16	57	104	115	294,00
100A.115.113	100	0,5 - 13	50	111	117	340,00
100A.115.116	100	2,5 - 16	57	111	122	350,00



# CNC-Präzisionsbohrfutter

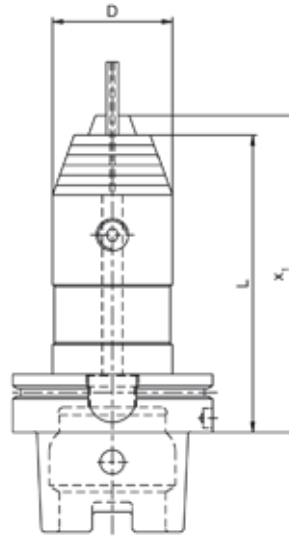
für Rechts- und Linkslauf, mit IKZ

HSK 50/63/100

ISO 12164 A+C

## Beschreibung:

- Kurzbohrfutter mit hoher Spannkraft
- Rundlaufabweichung max. 0,03 mm
- kurze Bauform
- mit innerer Kühlmittelzuführung
- Spannbereich bis 13 und 16 mm
- ungewuchtet einsetzbar bis 7000 U/min

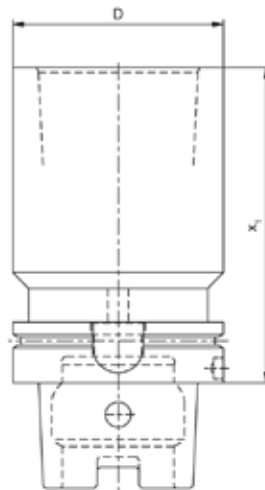


Art.-Nr.	HSK-A	Spannbereich	D	L	x <sub>1</sub> max.	Preis (€)
50A.115.113.IK	50	0,5 - 13	50	116	122	366,00
50A.115.116.IK	50	2,5 - 16	57	116	127	378,00
63A.115.113.IK	63	0,5 - 13	50	104	110	317,00
63A.115.116.IK	63	2,5 - 16	57	104	115	328,00
100A.115.113.IK	100	0,5 - 13	50	111	117	376,00
100A.115.116.IK	100	2,5 - 16	57	111	122	387,00

# HSK - Verlängerungen

HSK 50/63/100

ISO 12164 A+C



**Verwendung:** Zur Aufnahme von Werkzeugen mit HSKSchaft für Handspannung

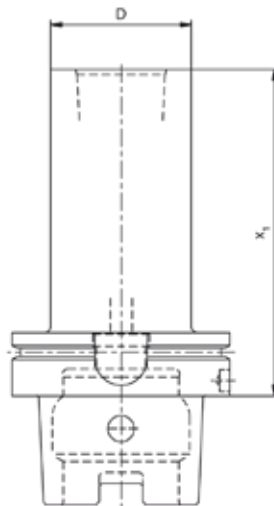
**Lieferumfang:** Mit eingebautem Spannelement

Art.-Nr.	HSK-A	Innenkegel	$x_1$	D	Preis (€)
50A.50A.080	50	50	80	50	420,00
63A.63A.080	63	63	80	63	441,00
63A.63A.100	63	63	100	63	445,00
100A.100A.140	100	100	140	100	553,00

# HSK - Reduzierungen

HSK 50/100

ISO 12164 A+C



**Verwendung:** Zur Aufnahme von Werkzeugen mit HSKSchaft für Handspannung  
**Lieferumfang:** Mit eingebautem Spannelement

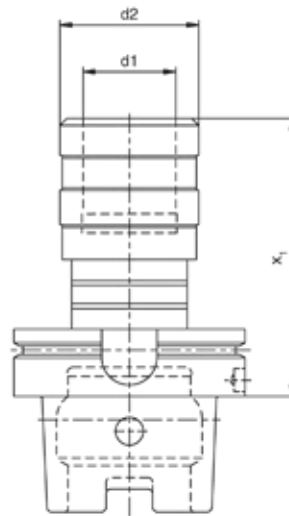
Art.-Nr.	HSK-A	Innenkegel	$x_1$	D	Preis (€)
63A.50A.080	63	50	80	50	420,00
100A.50A.080	100	50	80	50	451,00
100A.63A.100	100	63	100	63	462,00

# Gewindeschneid-Schnellwechselfutter

mit elastischem Längenausgleich auf Druck und Zug, ohne IKZ

HSK 50/63/100

ISO 12164 A+C



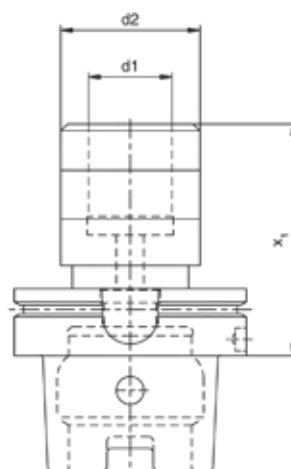
Art.-Nr.	HSK-A	"Aufnahmeschaft für Gewindebohrer"	"Längenausgleich Druck"	Zug	d <sub>1</sub>	d <sub>2</sub>	x <sub>1</sub>	Preis (€)
50A.GWF.112	50	M3 - M12	7,5	7,5	19	41	72	317,00
50A.GWF.120	50	M6 - M20	10	10	31	60	110	368,00
63A.GWF.112	63	M3 - M12	7,5	7,5	19	41	72	317,00
63A.GWF.120	63	M6 - M20	10	10	31	60	110	368,00
63A.GWF.133	63	M14 - M33	17,5	17,5	48	86	141	511,00
100A.GWF.112	100	M3 - M12	7,5	7,5	19	41	80	535,00
100A.GWF.120	100	M6 - M20	10	10	31	60	100	535,00
100A.GWF.133	100	M14 - M33	17,5	17,5	48	86	144	563,00

# Gewindeschneid-Schnellwechselfutter

ohne elastischem Längenausgleich auf Druck und Zug, mit IKZ

HSK 50/63/100

ISO 12164 A+C



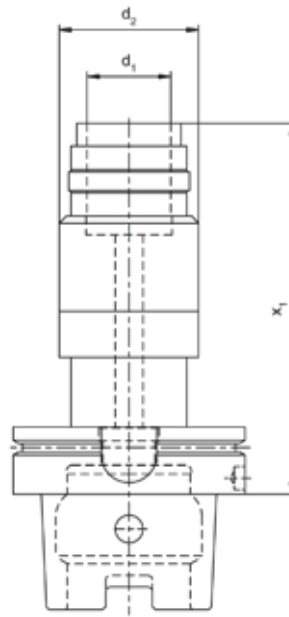
Art.-Nr.	HSK-A	"Aufnahmeschaft für Gewindebohrer"	"Längenausgleich Druck"	Zug	d <sub>1</sub>	d <sub>2</sub>	x <sub>1</sub>	Preis (€)
50A.GWF.112.IK.OL	50	M3 - M12	0	0	19	33	63	213,00
50A.GWF.120.IK.OL	50	M6 - M20	0	0	31	50	98	269,00
63A.GWF.112.IK.OL	63	M3 - M12	0	0	19	33	63	213,00
63A.GWF.120.IK.OL	63	M6 - M20	0	0	31	50	89	269,00
63A.GWF.133.IK.OL	63	M14 - M33	0	0	48	72	129	341,00
100A.GWF.112.IK.OL	100	M3 - M12	0	0	19	33	66	267,00
100A.GWF.120.IK.OL	100	M6 - M20	0	0	31	50	92	329,00
100A.GWF.133.IK.OL	100	M14 - M33	0	0	48	72	129	375,00

# Gewindeschneid-Schnellwechselfutter

mit elastischem Längenausgleich auf Druck und Zug, mit IKZ

HSK 50/63/100

ISO 12164 A+C



Art.-Nr.	HSK-A	"Aufnahmeschaft für Gewindebohrer"	"Längenausgleich Druck"	Zug	d <sub>1</sub>	d <sub>2</sub>	x <sub>1</sub>	Preis (€)
50A.GWF.112.IK	50	M3 - M12	7,5	7,5	19	39	105	432,00
50A.GWF.120.IK	50	M6 - M20	10	10	31	53	140	472,00
63A.GWF.112.IK	63	M3 - M12	7,5	7,5	19	39	105	432,00
63A.GWF.120.IK	63	M6 - M20	10	10	31	53	140	472,00

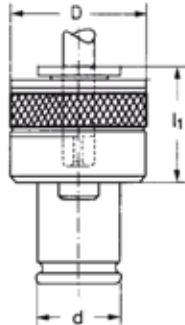
# Gewindebohrer-Schaftmaße

Bitte bei Bestellung den Schaft-Ø bzw. Gewindebohrernorm DIN 371 / 374 / 376 angeben

Schaftmaße Ø x □	DIN 352	DIN 5157	DIN 371	DIN 374	DIN 376
Ø 2,5 x 2,1 □	M 1		M 1	M 3	M 3
Ø 2,5 x 2,1 □	M 1,1		M 1,1	M 3,5	M 3,5
Ø 2,5 x 2,1 □	M 1,2		M 1,2		
Ø 2,5 x 2,1 □	M 1,4		M 1,4		
Ø 2,5 x 2,1 □	M 1,6		M 1,6		
Ø 2,5 x 2,1 □	M 1,8		M 1,8		
Ø 2,8 x 2,1 □	M 2		M 2	M 4	M 4
Ø 2,8 x 2,1 □	M 2,2		M 2,2		
Ø 2,8 x 2,1 □	M 2,5		M 2,5		
Ø 3,5 x 2,7 □	M 3		M 3	M 5	M 5
Ø 4,0 x 3,0 □	M 3,5		M 3,5		
Ø 4,5 x 3,4 □	M 4		M 4	M 6	M 6
Ø 6,0 x 4,9 □	M 5		M 5		
Ø 6,0 x 4,9 □	M 6		M 6		
Ø 6,0 x 4,9 □	M 8			M 8	M 8
Ø 7,0 x 5,5 □	M 10	G 1/8"		M 10	M 10
Ø 8,0 x 6,2 □			M 8		
Ø 9,0 x 7,0 □	M 12			M 12	M 12
Ø 10,0 x 8,0 □			M 10		
Ø 11,0 x 9,0 □	M 14	G 1/4"		M 14	M 14
Ø 12,0 x 9,0 □	M 16	G 3/8"		M 16	M 16
Ø 14,0 x 11,0 □	M 18			M 18	M 18
Ø 16,0 x 12,0 □	M 20	G 1/2"		M 20	M 20
Ø 18,0 x 14,5 □	M 22	G 5/8"		M 22	M 22
Ø 18,0 x 14,5 □	M 24			M 24	M 24
Ø 20,0 x 16,0 □	M 27	G 3/4"		M 27	M 27
Ø 22,0 x 18,0 □	M 30	G 7/8"		M 30	M 30
Ø 25,0 x 20,0 □	M 33			M 33	M 33
Ø 28,0 x 22,0 □	M 36	G 1 1/8"		M 36	M 36
Ø 32,0 x 34,0 □	M 39	G 1 1/4"		M 39	M 39
Ø 32,0 x 24,0 □	M 42			M 42	M 42
Ø 36,0 x 29,0 □	M 45	G 1 3/8"		M 45	M 45
Ø 36,0 x 29,0 □	M 48	G 1 1/2"		M 48	M 48
Ø 36,0 x 29,0 □		G 1 3/4"			
Ø 36,0 x 29,0 □		G 2"			

# Schnellwechsel-Einsätze SES

mit Sicherheitskupplung



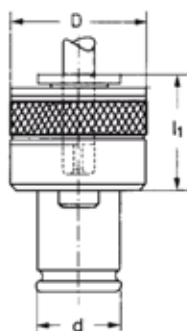
DIN Standard

Art.-Nr.	Größe	Gewindebohrer	D	d	l1	Schaft Ø	□	Preis (€)
10.140 M3	1	M 3 – M 14	32	19	25	3,5	2,7	39,00
10.141 M3,5						4	3	39,00
10.142 M4						4,5	3,4	39,00
10.143 M5						6	4,9	39,00
10.143 M6						6	4,9	39,00
10.143 M8						6	4,9	39,00
10.144 M10						7	5,5	39,00
10.145 M8						8	6,2	39,00
10.146 M12						9	7	39,00
10.147 M10						10	8	39,00
10.148 M14						11	9	39,00
10.250 M10	2	M 8 – M 20	50	31	34	7	5,5	55,00
10.251 M8						8	6,2	55,00
10.252 M12						9	7	55,00
10.253 M10						10	8	55,00
10.254 M14						11	9	55,00
10.255 M16						12	9	55,00
10.256 M18						14	11	55,00
10.257 M20						16	12	55,00
10.258 M22						18	14,5	55,00
10.258 M24						18	14,5	55,00



# Schnellwechsel-Einsätze SES

mit Sicherheitskupplung

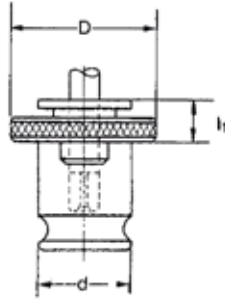


DIN Standard

Art.-Nr.	Größe	Gewindebohrer	D	d	l1	Schaft Ø	□	Preis (€)
10.360 M14	3	M 14 – M 33	72,0	48	45	11	9,0	115,00
10.361 M16						12	9,0	115,00
10.362 M18						14	11,0	115,00
10.363 M20						16	12,0	115,00
10.364 M22						18	14,5	115,00
10.365 M27						20	16,0	115,00
10.366 M30						22	18,0	115,00
10.367 M33						25	20,0	115,00
10.368 M36						28	22,0	115,00
10.470 M24	4	M 22 – M 48	95,0	60	68	18	14,5	250,00
10.471 M27						20	16,0	250,00
10.472 M30						22	18,0	250,00
10.473 M33						25	20,0	250,00
10.474 M36						28	22,0	250,00
10.475 M42						32	24,0	250,00
10.476 M45						36	29,0	250,00

# Schnellwechsel-Einsätze SE

ohne Sicherheitskupplung

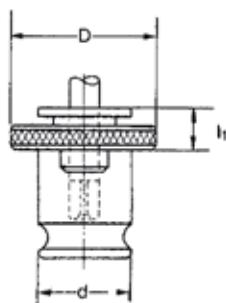


DIN Standard

Art.-Nr.	Größe	Gewindebohrer	D	d	l1	Schaft Ø	□	Preis (€)
11.140 M3	1	M 3 – M 14	30	19	7	3,5	2,7	16,00
11.141 M3,5						4,0	3,0	16,00
11.142 M4						4,5	3,4	16,00
11.143 M5						6,0	4,9	16,00
11.143 M6						6,0	4,9	16,00
11.143 M8						6,0	4,9	16,00
11.144 M10						7,0	5,5	16,00
11.145 M8						8,0	6,2	16,00
11.146 M12						9,0	7,0	16,00
11.147 M10						10,0	8,0	16,00
11.148 M14						11,0	9,0	16,00
11.250 M10	2	M 8 – M 20	46	31	11	7,0	5,5	22,00
11.251 M8						8,0	6,2	22,00
11.252 M12						9,0	7,0	22,00
11.253 M10						10,0	8,0	22,00
11.254 M14						11,0	9,0	22,00
11.255 M16						12,0	9,0	22,00
11.256 M18						14,0	11,0	22,00
11.257 M20						16,0	12,0	22,00
11.258 M22						18,0	14,5	22,00
11.258 M24						18,0	14,5	22,00

# Schnellwechsel-Einsätze SE

ohne Sicherheitskupplung



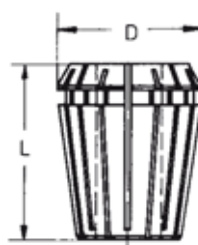
DIN Standard

Art.-Nr.	Größe	Gewindebohrer	D	d	l1	Schaft Ø	□	Preis (€)
11.360 M14	3	M 14 – M 33	68	48	14	11	9,0	60,00
11.361 M16						12	9,0	60,00
11.362 M18						14	11,0	60,00
11.363 M20						16	12,0	60,00
11.364 M22						18	14,5	60,00
11.365 M27						20	16,0	60,00
11.366 M30						22	18,0	60,00
11.367 M33						25	20,0	60,00
11.368 M36						28	22,0	60,00
11.470 M24	4	M 22 – M 48	83	60	42	18	14,5	88,00
11.471 M27						20	16,0	88,00
11.472 M30						22	18,0	88,00
11.473 M33						25	20,0	88,00
11.474 M36						28	22,0	88,00
11.475 M42						32	24,0	88,00
11.476 M45						36	29,0	88,00

# Spannzangen

System ER / ESX

ER11 / ER16 / ER20



	D	L
424 E	11,5	18
426 E	17	27
428 E	21	31,5

Art.-Nr.	Ø	Preis (€)
<b>ER 11 (1 – 7) 424 E</b>		
12.107.010	1,0	10,00
12.107.015	1,5	10,00
12.107.020	2,0	10,00
12.107.025	2,5	10,00
12.107.030	3,0	10,00
12.107.035	3,5	10,00
12.107.040	4,0	10,00
12.107.045	4,5	10,00
12.107.050	5,0	10,00
12.107.055	5,5	10,00
12.107.060	6,0	10,00
12.107.065	6,5	10,00
12.107.070	7,0	10,00

Art.-Nr.	Ø	Preis (€)
<b>ER 16 (1 – 12) 426 E</b>		
12.110.010	1,0	8,50
12.110.015	1,5	9,50
12.110.020	2,0	8,50
12.110.025	2,5	9,50
12.110.030	3,0	8,50
12.110.035	3,5	9,50
12.110.040	4,0	8,50
12.110.045	4,5	9,50
12.110.050	5,0	8,50
12.110.055	5,5	9,50
12.110.060	6,0	8,50
12.110.065	6,5	9,50
12.110.070	7,0	8,50
12.110.075	7,5	9,50
12.110.080	8,0	8,50
12.110.085	8,5	9,50
12.110.090	9,0	8,50
12.110.095	9,5	9,50
12.110.100	10,0	8,50
12.110.105*	10,5	10,00
12.110.110*	11,0	10,00
12.110.115*	11,5	10,00
12.110.120*	12,0	10,00

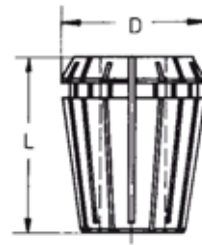
Art.-Nr.	Ø	Preis (€)
<b>ER 20 (1,0 – 15) 428 E</b>		
12.113.010*	1,0	10,00
12.113.020	2,0	8,80
12.113.030	3,0	8,80
12.113.040	4,0	8,80
12.113.050	5,0	8,80
12.113.060	6,0	8,80
12.113.070	7,0	8,80
12.113.080	8,0	8,80
12.113.090	9,0	8,80
12.113.100	10,0	8,80
12.113.110	11,0	8,80
12.113.120	12,0	8,80
12.113.130	13,0	8,80
12.113.135*	13,5	10,00
12.113.140*	14,0	10,00
12.113.145*	14,5	10,00
12.113.150*	15,0	10,00

\* Sondergröße

# Spannzangen

System ER / ESX

ER25 / ER32 / ER40



	D	L
430 E	26	34
470 E	33	40
472 E	41	46

Art.-Nr.	Ø	Preis (€)
<b>ER 25 (1 – 16) 430 E</b>		
12.116.010*	1,0	10,00
12.116.020	2,0	9,00
12.116.030	3,0	9,00
12.116.040	4,0	9,00
12.116.050	5,0	9,00
12.116.060	6,0	9,00
12.116.070	7,0	9,00
12.116.080	8,0	9,00
12.116.090	9,0	9,00
12.116.100	10,0	9,00
12.116.110	11,0	9,00
12.116.120	12,0	9,00
12.116.130	13,0	9,00
12.116.140	14,0	9,00
12.116.150	15,0	9,00
12.116.160	16,0	9,00

Art.-Nr.	Ø	Preis (€)
<b>ER 32 (2 – 22) 470 E</b>		
12.220.020*	2,0	10,50
12.220.030	3,0	9,00
12.220.040	4,0	9,00
12.220.050	5,0	9,00
12.220.060	6,0	9,00
12.220.070	7,0	9,00
12.220.080	8,0	9,00
12.220.090	9,0	9,00
12.220.100	10,0	9,00
12.220.110	11,0	9,00
12.220.120	12,0	9,00
12.220.130	13,0	9,00
12.220.140	14,0	9,00
12.220.150	15,0	9,00
12.220.160	16,0	9,00
12.220.170	17,0	9,00
12.220.180	18,0	9,00
12.220.190	19,0	9,00
12.220.200	20,0	9,00
12.220.210*	21,0	10,50
12.220.220*	22,0	10,50

Art.-Nr.	Ø	Preis (€)
<b>ER 40 (3 – 30) 472 E</b>		
12.326.030*	3,0	13,00
12.326.040	4,0	11,00
12.326.050	5,0	11,00
12.326.060	6,0	11,00
12.326.070	7,0	11,00
12.326.080	8,0	11,00
12.326.090	9,0	11,00
12.326.100	10,0	11,00
12.326.110	11,0	11,00
12.326.120	12,0	11,00
12.326.130	13,0	11,00
12.326.140	14,0	11,00
12.326.150	15,0	11,00
12.326.160	16,0	11,00
12.326.170	17,0	11,00
12.326.180	18,0	11,00
12.326.190	19,0	11,00
12.326.200	20,0	11,00
12.326.210	21,0	11,00
12.326.220	22,0	11,00
12.326.230	23,0	11,00
12.326.240	24,0	11,00
12.326.250	25,0	11,00
12.326.260	26,0	11,00
12.326.270*	27,0	13,00
12.326.280*	28,0	13,00
12.326.290*	29,0	13,00
12.326.300*	30,0	13,00

\* Sondergröße

# Spannzangen "Extra Precision" < 5 μ

## System ER / ESX

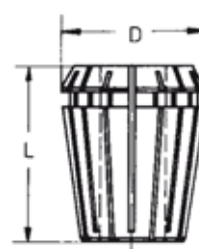
Art.-Nr.	Ø	Preis (€)
<b>ER 16 (1 – 10) 426 E</b>		
12.110.010EP	1,0	11,50
12.110.015EP	1,5	12,50
12.110.020EP	2,0	11,50
12.110.025EP	2,5	12,50
12.110.030EP	3,0	11,50
12.110.035EP	3,5	12,50
12.110.040EP	4,0	11,50
12.110.045EP	4,5	12,50
12.110.050EP	5,0	11,50
12.110.055EP	5,5	12,50
12.110.060EP	6,0	11,50
12.110.065EP	6,5	12,50
12.110.070EP	7,0	11,50
12.110.075EP	7,5	12,50
12.110.080EP	8,0	11,50
12.110.085EP	8,5	12,50
12.110.090EP	9,0	11,50
12.110.095EP	9,5	12,50
12.110.100EP	10,0	11,50

Art.-Nr.	Ø	Preis (€)
<b>ER 20 (1 – 13) 428 E</b>		
12.113.010EP*	1,0	13,00
12.113.020EP	2,0	11,80
12.113.030EP	3,0	11,80
12.113.040EP	4,0	11,80
12.113.050EP	5,0	11,80
12.113.060EP	6,0	11,80
12.113.070EP	7,0	11,80
12.113.080EP	8,0	11,80
12.113.090EP	9,0	11,80
12.113.100EP	10,0	11,80
12.113.110EP	11,0	11,80
12.113.120EP	12,0	11,80
12.113.130EP	13,0	11,80

Art.-Nr.	Ø	Preis (€)
<b>ER 40 (3 – 26) 472 E</b>		
12.326.030EP*	3,0	16,00
12.326.040EP	4,0	14,00
12.326.050EP	5,0	14,00
12.326.060EP	6,0	14,00
12.326.070EP	7,0	14,00
12.326.080EP	8,0	14,00
12.326.090EP	9,0	14,00
12.326.100EP	10,0	14,00
12.326.110EP	11,0	14,00
12.326.120EP	12,0	14,00
12.326.130EP	13,0	14,00
12.326.140EP	14,0	14,00
12.326.150EP	15,0	14,00
12.326.160EP	16,0	14,00
12.326.170EP	17,0	14,00
12.326.180EP	18,0	14,00
12.326.190EP	19,0	14,00
12.326.200EP	20,0	14,00
12.326.210EP	21,0	14,00
12.326.220EP	22,0	14,00
12.326.230EP	23,0	14,00
12.326.240EP	24,0	14,00
12.326.250EP	25,0	14,00
12.326.260EP	26,0	14,00

Art.-Nr.	Ø	Preis (€)
<b>ER 25 (1 – 16) 430 E</b>		
12.116.010EP*	1,0	13,00
12.116.020EP	2,0	12,00
12.116.030EP	3,0	12,00
12.116.040EP	4,0	12,00
12.116.050EP	5,0	12,00
12.116.060EP	6,0	12,00
12.116.070EP	7,0	12,00
12.116.080EP	8,0	12,00
12.116.090EP	9,0	12,00
12.116.100EP	10,0	12,00
12.116.110EP	11,0	12,00
12.116.120EP	12,0	12,00
12.116.130EP	13,0	12,00
12.116.140EP	14,0	12,00
12.116.150EP	15,0	12,00
12.116.160EP	16,0	12,00

Art.-Nr.	Ø	Preis (€)
<b>ER 32 (2 – 20) 470 E</b>		
12.220.020EP*	2,0	13,50
12.220.030EP	3,0	12,00
12.220.040EP	4,0	12,00
12.220.050EP	5,0	12,00
12.220.060EP	6,0	12,00
12.220.070EP	7,0	12,00
12.220.080EP	8,0	12,00
12.220.090EP	9,0	12,00
12.220.100EP	10,0	12,00
12.220.110EP	11,0	12,00
12.220.120EP	12,0	12,00
12.220.130EP	13,0	12,00
12.220.140EP	14,0	12,00
12.220.150EP	15,0	12,00
12.220.160EP	16,0	12,00
12.220.170EP	17,0	12,00
12.220.180EP	18,0	12,00
12.220.190EP	19,0	12,00
12.220.200EP	20,0	12,00

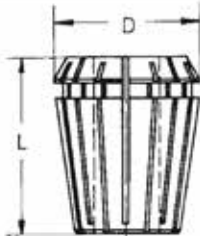


	D	L
426 E	17	27
428 E	21	31,5
430 E	26	34
470 E	33	40
472 E	41	46

\* Sondergröße

# Spannzangen-Sätze mit Holzsockel

System ER / ESX



	D	L
426 E	17	27
428 E	21	31,5
430 E	26	34
470 E	33	40
472 E	41	46

**ER 40 (3-26) 472 E**  
23 Spannzangen  
4-26 mm Ø, 1 mm gestuft

Art. Nr. 12.326.OHS  
**€ 235,--**

Art. Nr. 12.326.OHS.EP  
**€ 310,--**

**zusätzlich** (wie Abbildung)  
**gegen Mehrpreis**  
1 Spannzange mit 3 mm Ø

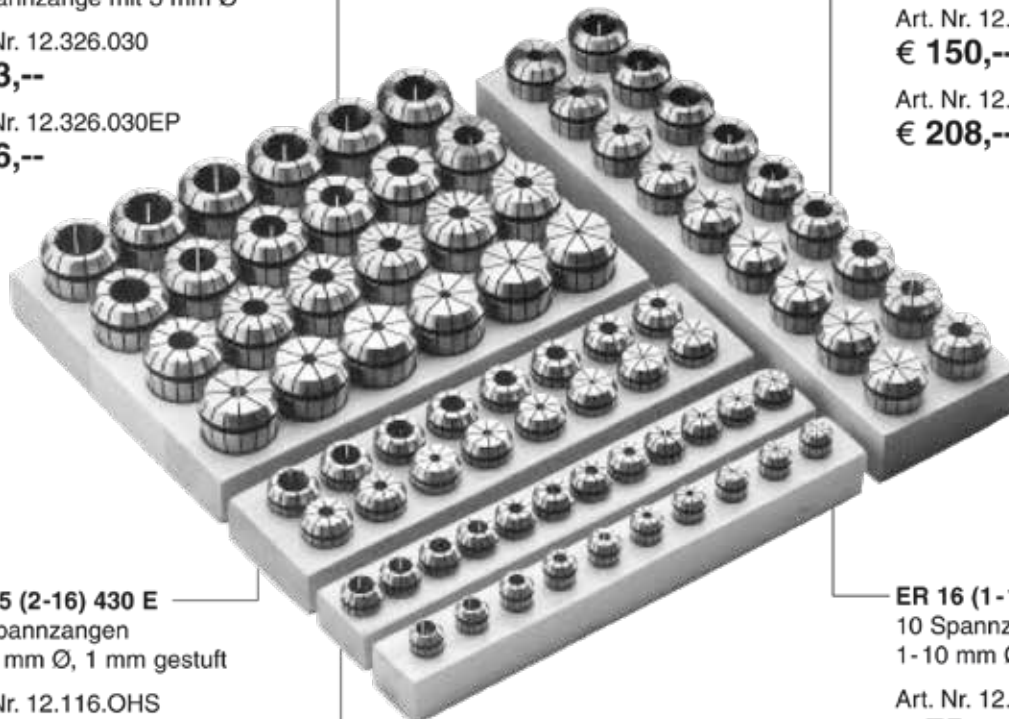
Art. Nr. 12.326.030  
**€ 13,--**

Art. Nr. 12.326.030EP  
**€ 16,--**

**ER 32 (2-20) 470 E**  
18 Spannzangen  
3-20 mm Ø, 1 mm gestuft

Art. Nr. 12.220.OHS  
**€ 150,--**

Art. Nr. 12.220.OHS.EP  
**€ 208,--**



**ER 25 (2-16) 430 E**  
15 Spannzangen  
2-16 mm Ø, 1 mm gestuft

Art. Nr. 12.116.OHS  
**€ 120,--**

Art. Nr. 12.116.OHS.EP  
**€ 170,--**

**zusätzlich** (wie Abbildung)  
**gegen Mehrpreis**  
1 Spannzange mit 1 mm Ø

Art. Nr. 12.116.010  
**€ 10,--**

Art. Nr. 12.116.010EP  
**€ 13,--**

**ER 20 (2-13) 428 E**  
12 Spannzangen  
2-13 mm Ø, 1 mm gestuft

Art. Nr. 12.113.OHS  
**€ 90,--**

Art. Nr. 12.113.OHS.EP  
**€ 135,--**

**ER 16 (1-10) 426 E**  
10 Spannzangen  
1-10 mm Ø, 1 mm gestuft

Art. Nr. 12.110.OHS  
**€ 75,--**

Art. Nr. 12.110.OHS.EP  
**€ 110,--**

# Spannzangen

DIN 6388, Form B

415 E / 462 E



	D	L
415 E	25,5	40
462 E	35,05	52

Art.-Nr.	Ø	Preis (€)
<b>(2 – 16) 415 E</b>		
B9.216.020	2,0	10,00
B9.216.025	2,5	10,00
B9.216.030	3,0	10,00
B9.216.035	3,5	10,00
B9.216.040	4,0	10,00
B9.216.045	4,5	10,00
B9.216.050	5,0	10,00
B9.216.055	5,5	10,00
B9.216.060	6,0	10,00
B9.216.065	6,5	10,00
B9.216.070	7,0	10,00
B9.216.075	7,5	10,00
B9.216.080	8,0	10,00
B9.216.085	8,5	10,00
B9.216.090	9,0	10,00
B9.216.095	9,5	10,00
B9.216.100	10,0	10,00
B9.216.105	10,5	10,00
B9.216.110	11,0	10,00
B9.216.115	11,5	10,00
B9.216.120	12,0	10,00
B9.216.125	12,5	10,00
B9.216.130	13,0	10,00
B9.216.135	13,5	10,00
B9.216.140	14,0	10,00
B9.216.145	14,5	10,00
B9.216.150	15,0	10,00
B9.216.155	15,5	10,00
B9.216.160	16,0	10,00

Art.-Nr.	Ø	Preis (€)
<b>(2 – 25) 462 E</b>		
B9.225.020	2,0	11,00
B9.225.025	2,5	11,00
B9.225.030	3,0	11,00
B9.225.035	3,5	11,00
B9.225.040	4,0	11,00
B9.225.045	4,5	11,00
B9.225.050	5,0	11,00
B9.225.055	5,5	11,00
B9.225.060	6,0	11,00
B9.225.065	6,5	11,00
B9.225.070	7,0	11,00
B9.225.075	7,5	11,00
B9.225.080	8,0	11,00
B9.225.085	8,5	11,00
B9.225.090	9,0	11,00
B9.225.095	9,5	11,00
B9.225.100	10,0	11,00
B9.225.105	10,5	11,00
B9.225.110	11,0	11,00
B9.225.115	11,5	11,00
B9.225.120	12,0	11,00
B9.225.125	12,5	11,00
B9.225.130	13,0	11,00
B9.225.135	13,5	11,00
B9.225.140	14,0	11,00
B9.225.145	14,5	11,00
B9.225.150	15,0	11,00
B9.225.155	15,5	11,00
B9.225.160	16,0	11,00

Art.-Nr.	Ø	Preis (€)
<b>(2 – 25) 462 E</b>		
B9.225.165	16,5	11,00
B9.225.170	17,0	11,00
B9.225.175	17,5	11,00
B9.225.180	18,0	11,00
B9.225.185	18,5	11,00
B9.225.190	19,0	11,00
B9.225.195	19,5	11,00
B9.225.200	20,0	11,00
B9.225.205	20,5	11,00
B9.225.210	21,0	11,00
B9.225.215	21,5	11,00
B9.225.220	22,0	11,00
B9.225.225	22,5	11,00
B9.225.230	23,0	11,00
B9.225.235	23,5	11,00
B9.225.240	24,0	11,00
B9.225.245	24,5	11,00
B9.225.250	25,0	11,00



# Spannzangen

DIN 6388, Form B

467 E



	D	L
467 E	43,7	60

Art.-Nr.	Ø	Preis (€)
<b>(4 – 32) 467 E</b>		
B9.432.040	4,0	17,00
B9.432.045	4,5	17,00
B9.432.050	5,0	17,00
B9.432.055	5,5	17,00
B9.432.060	6,0	17,00
B9.432.065	6,5	17,00
B9.432.070	7,0	17,00
B9.432.075	7,5	17,00
B9.432.080	8,0	17,00
B9.432.085	8,5	17,00
B9.432.090	9,0	17,00
B9.432.095	9,5	17,00
B9.432.100	10,0	17,00
B9.432.105	10,5	17,00
B9.432.110	11,0	17,00
B9.432.115	11,5	17,00
B9.432.120	12,0	17,00
B9.432.125	12,5	17,00
B9.432.130	13,0	17,00
B9.432.135	13,5	17,00
B9.432.140	14,0	17,00
B9.432.145	14,5	17,00
B9.432.150	15,0	17,00
B9.432.155	15,5	17,00
B9.432.160	16,0	17,00
B9.432.165	16,5	17,00
B9.432.170	17,0	17,00
B9.432.175	17,5	17,00
B9.432.180	18,0	17,00

Art.-Nr.	Ø	Preis (€)
<b>(4 – 32) 467 E</b>		
B9.432.185	18,5	17,00
B9.432.190	19,0	17,00
B9.432.195	19,5	17,00
B9.432.200	20,0	17,00
B9.432.205	20,5	17,00
B9.432.210	21,0	17,00
B9.432.215	21,5	17,00
B9.432.220	22,0	17,00
B9.432.225	22,5	17,00
B9.432.230	23,0	17,00
B9.432.235	23,5	17,00
B9.432.240	24,0	17,00
B9.432.245	24,5	17,00
B9.432.250	25,0	17,00
B9.432.255	25,5	17,00
B9.432.260	26,0	17,00
B9.432.265	26,5	17,00
B9.432.270	27,0	17,00
B9.432.275	27,5	17,00
B9.432.280	28,0	17,00
B9.432.285	28,5	17,00
B9.432.290	29,0	17,00
B9.432.295	29,5	17,00
B9.432.300	30,0	17,00
B9.432.305	30,5	17,00
B9.432.310	31,0	17,00
B9.432.315	31,5	17,00
B9.432.320	32,0	17,00

# Zubehör



## Kühlmittelübergabeeinheit

Art.-Nr.	Für HSK	Gewinde	Preis (€)
32A.999.M10	32	M10 x 1,0	10,00
40A.999.M12	40	M12 x 1,0	10,00
50A.999.M16	50	M16 x 1,0	10,00
63A.999.M18	63	M18 x 1,0	10,00
80A.999.M20	80	M20 x 1,5	10,00
100A.999.M24	100	M24 x 1,5	10,00



## Schlüssel für Kühlmittelübergabeeinheit

Art.-Nr.	Für HSK		Preis (€)
32A.999.001	32		17,00
40A.999.002	40		18,00
50A.999.003	50		19,00
63A.999.004	63		20,00
80A.999.005	80		22,00
100A.999.006	100		23,00

# Ersatzteile / Zubehör

## Spannschrauben DIN 1835-B

Art.-Nr.	d1	Preis (€)
03.999.106	6	1,00
03.999.108	8	1,00
03.999.110	10	1,00
03.999.112	12	1,00
03.999.114	14	1,00
03.999.116	16	2,00
03.999.118	18	2,00
03.999.120	20	2,00
03.999.125	25	3,00
03.999.132	32	3,00
03.999.140	40	3,00

## Überwurfmuttern DIN 6499

Art.-Nr.	Spannbereich	Preis (€)
1 – 10 (ER 16)	12.999.110 M 22 x 1,5	11,00
1 - 13 (ER 20)	12.999.113 M 25 x 1,5	11,00
1 – 16 (ER 25)	12.999.116 M 32 x 1,5	12,00
2 – 20 (ER 32)	12.999.220 M 40 x 1,5	12,00
3 – 26 (ER 40)	12.999.326 M 50 x 1,5	14,00

## Überwurfmuttern DIN 6388

Art.-Nr.	Spannbereich	Preis (€)
2 – 16	09.430.216 M 33 x 1,5	21,00
2 – 25	09.600.225 M 48 x 2	23,00
3 – 32	09.720.432 M 60 x 2,5	28,00

## Fräseranzugschrauben DIN 6367

Art.-Nr.	d <sub>1</sub>	Gewinde	Preis (€)
07.999.632	16	M 8	2,00
07.999.240	22	M 10	3,00
07.999.748	27	M 12	4,00
07.999.258	32	M 16	5,00
07.999.070	40	M 20	8,00
07.999.050	50	M 24	12,00

## Hakenschlüssel für Spannzangenfutter DIN 6388

Art.-Nr.	Spannbereich	Preis (€)
09.999.216	2 – 16	5,00
09.999.225	2 – 25	8,00
09.999.432	4 – 32	8,00

## Mitnehmerringe DIN 6366

Art.-Nr.	d <sub>1</sub>	Gewinde	Preis (€)
07.998.632	16	16 x 10	5,00
07.998.240	22	22 x 12	6,00
07.998.748	27	27 x 12	6,00
07.998.258	32	32 x 14	10,00
07.998.070	40	40 x 14	12,00
07.998.050	50	50 x 16	25,00

## Spannschlüssel für Spannzangenfutter ER /ESX

Art.-Nr.	Spannbereich	Preis (€)
1 – 10 (ER 16)	12.998.110 M 22 x 1,5	10,00
1 – 13 (ER 20)	12.998.113 M 25 x 1,5	10,00
1 – 16 (ER 25)	12.998.116 M 32 x 1,5	10,00
2 – 20 (ER 32)	12.998.220 M 40 x 1,5	12,00
3 – 26 (ER 40)	12.998.326 M 50 x 1,5	15,00

## Passfedern

Art.-Nr.	d <sub>1</sub>	Gewinde	Preis(€)
07.997.632	16	4x4x20	1,00
07.997.240	22	6 x 6 x 22	1,00
07.997.748	27	7 x 7 x 25	1,00
07.997.258	32	8 x 7 x 30	2,00
07.997.070	40	10 x 8 x 32	3,00
07.997.050	50	12 x 8 x 36	5,00

# Ersatzteile / Zubehör

## Schlüssel DIN 6368 für Fräseranzugschrauben

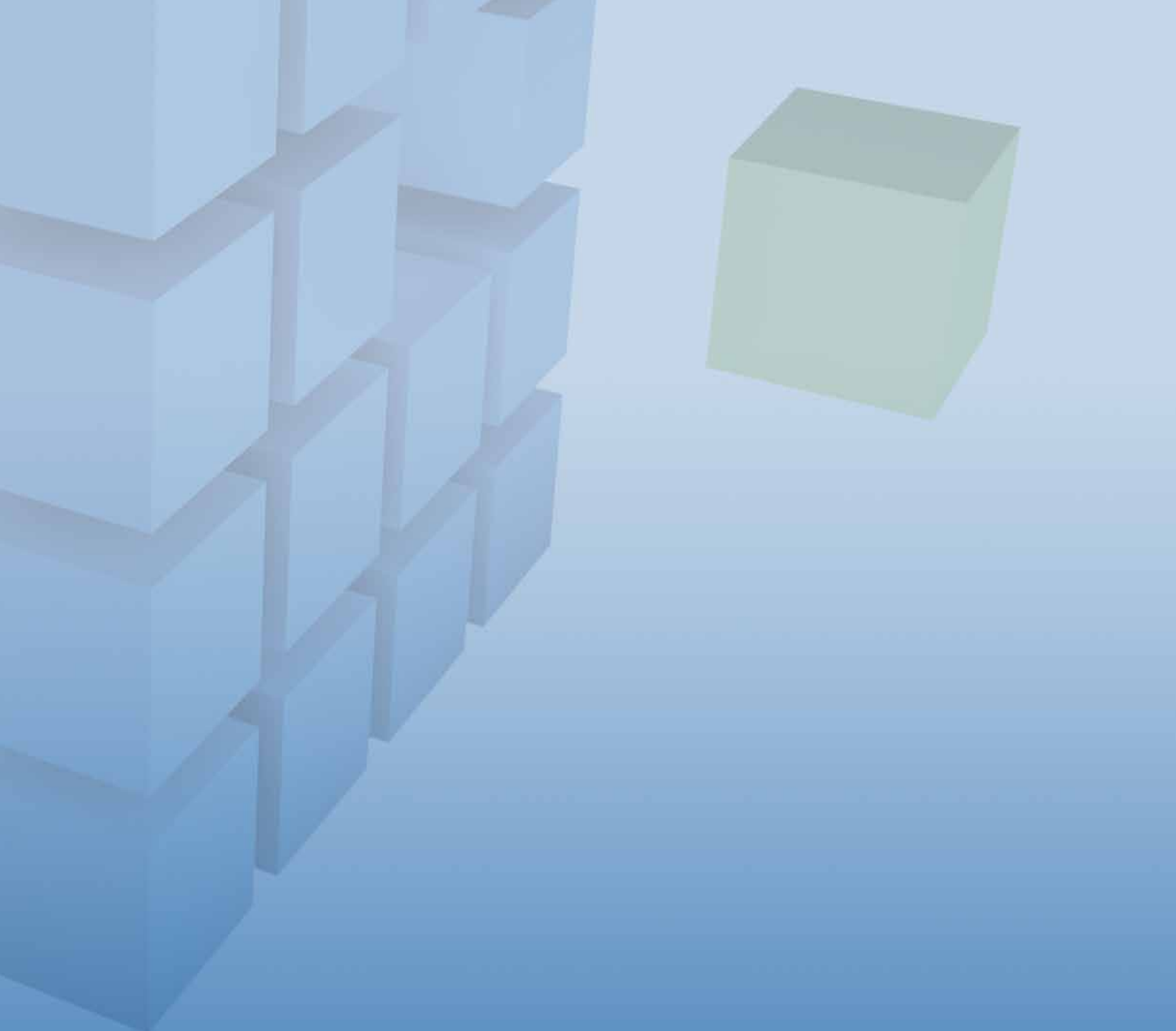
Art.-Nr.	d <sub>1</sub>	Preis (€)
07.996.632	16	8,00
07.996.240	22	9,00
07.996.748	27	11,00
07.996.258	32	15,00
07.996.070	40	19,00
07.996.050	50	28,00

## Mitnehmersteine DIN 2097 für Aufsteckdorne

Art.-Nr.	d <sub>1</sub>	Preis (€)
08.999.250	22	6,00
08.999.760	27	7,00
08.999.278	32	8,00
08.999.089	40	9,00
08.999.120	50	*

\* Preise auf Anfrage





**KROMER** GmbH

Daimlerstrasse 28/1 · 72644 Oberboihingen  
Telefon: 07022/96092-0 · Telefax: 07022/96092-34  
Email: [info@kromer-gmbh.de](mailto:info@kromer-gmbh.de) · [www.kromer-gmbh.de](http://www.kromer-gmbh.de)

© by Kromer GmbH 2011

Technische Änderungen vorbehalten.  
Für Druckfehler und Irrtümer keine Gewähr. Nachdruck von Texten, Bildern oder Grafiken, auch auszugsweise, ist ohne unsere vorherige schriftliche Genehmigung nicht gestattet.  
Es haben ausschließlich unsere Verkaufs- und Lieferbedingungen Gültigkeit. Stand: September 2009  
Mit dieser Preisliste verlieren vorherige Preislisten ihre Gültigkeit.