

# AKTION



## UNIVERSAL 3D-TASTER

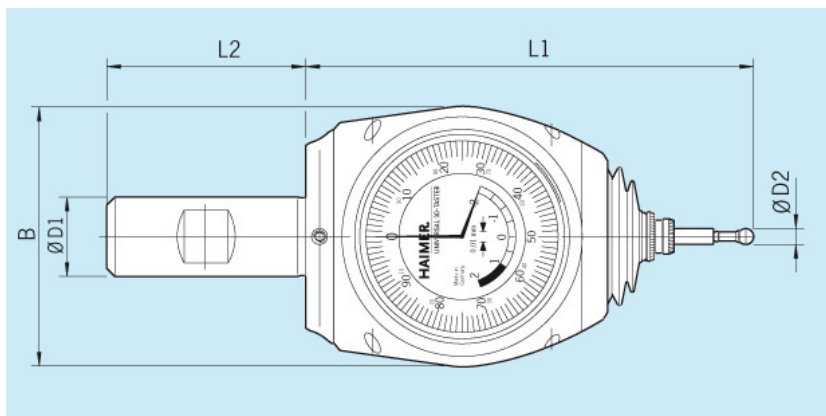
Messgerät für Fräs- und Erodiermaschinen  
inklusive kurzer Tasteinsatz

- Zur exakten Positionierung der Spindelachse an Werkstück- oder Vorrichtungskanten
- Anzeigengenauigkeit von 0,01 mm
- Auswechselbare Tasteinsätze für maximale Flexibilität
- IP 67 spritzwassergeschützt



~~Listenpreis 299€~~ pro Stk.

für nur **249€**  
solange der Vorrat reicht!



L1 [mm]	113
L2 [mm]	50
Ø D1 [mm]	20
Ø D2 [mm]	4
B [mm]	65
Anzeigengenauigkeit [mm]	0.01