

ADAPTERSYSTEM

WFU



WFU - Systemwerkzeuge

WFU-Verbindungsstellen / WFU connections / WFU connexion			
Größe	Plananlage-Ø	Kegel-Ø	Kegelgewindestifte
WFU 32-20*	32mm	20mm	M8x1
WFU 40-25	40mm	25mm	M10x1
WFU 50-32	50mm	32mm	M14x1
WFU 63-40	63mm	40mm	M18x1
WFU 80-40	80mm	40mm	M18x1

*Folgt mit der nächsten Katalogausgabe / Following with the next catalog / Suivez avec la prochaine dépense de catalogue

Die neue Generation

Die WFU - Systemwerkzeuge stehen für universellen Einsatz und maximale Möglichkeiten.

Vorteile auf einen Blick:

- Kurzkegel mit Plananlage
- Extrem hohe Steifigkeit durch Planverspannung
- Seitliche Klemmung mittels zwei Kegelgewindestifte
- Spielfrei (0µ) zwischen den gekuppelten Elementen
- Höchste Rundlauf- und Wechselgenauigkeit
- Variabel einzusetzen auf allen gängigen Spindelsystem
- Sämtliche Aufnahmen haben innere Kühlmittelzufuhr
- Durch die besonders schlanke Ausführung können enge und tiefe Bohrungen bearbeitet werden
- Universelles Feinwuchten mit WF-Wuchtelementen* an allen WFU-Adaptern einfach und beliebig oft möglich

*Zum Gebrauchsmuster in Deutschland angemeldet

Einsatzgebiete auf einen Blick:

- Schwerzerspannung
- HSC-Technik
- Fräsen im Werkzeugbau- und Formenbau
- Holzbearbeitung
- Bohren/Reiben
- Einsatz in Transferlinien

Funktionsmerkmale der WFU-Verbindung:

Die WFU-Komponenten werden durch eine symmetrische Verspannung des Kegelmantels samt Plananlage, mittels zwei gegenüberliegende (Teilung 180°) Kegelgewindestifte miteinander verbunden. Die Kegelgewindestifte haben einen Anzugswinkel von 15 Grad und ein Feingewinde mit einer Steigung von 1mm.

Die Plananlage hat einen konkavem Anschliff (Hohlschliff), so dass ein optimaler Traganteil im äußeren Plandurchmesser-Bereich gewährleistet ist. Der Traganteil des großen Durchmessers im Kegelmantelbereich an der Plananlage, wird optimiert durch die Vergrößerung des Kegelwinkels um ca. 40°.

Die Anlagekraft wird durch Verspannung der beiden Plananlagen mittels der zwei Kegelgewindestifte erreicht.

Hierzu ein Beispiel:

WFU 50-32 / M14x1 > ca. 5600 daN. Das empfohlene Anzugsdrehmoment der zwei Kegelgewindestifte liegt bei 25 N/mm².

Durch die Formschlüssigkeit "radial/Kegelmantel - axial/Plananlage" wird eine perfekte Kompaktheit der Verbindung erreicht. Somit wird auch bei extrem auskragendem Werkzeugaufbau höchste Rundlaufgenauigkeit erreicht.

Bei mehrschneidigen Werkzeugen bedeutet dies eine gleichmäßige Zerspanungsleistung aller Werkzeugschneiden, wodurch eine optimale Standzeit erreicht wird.

Inhaltsverzeichnis

Grundaufnahmen	Seite 4 - 7
Verlängerungen	Seite 7
Reduzierungen	Seite 8
Weldon für Zylinderschäfte	Seite 9 - 10
Schrumpffutter	Seite 11 - 12
Adapter für Einschraubfräser	Seite 13
Aufsteckfräserdorne IKZ	Seite 14
Spannzangenfutter 8° Typ ER	Seite 15
Hülsen für MK-Schäfte	Seite 16 - 17
Gewindebohrerhalter IKZ	Seite 18
Bohrstangen-Rohlinge	Seite 19
Ersatzteile / Zubehör	Seite 20 - 21

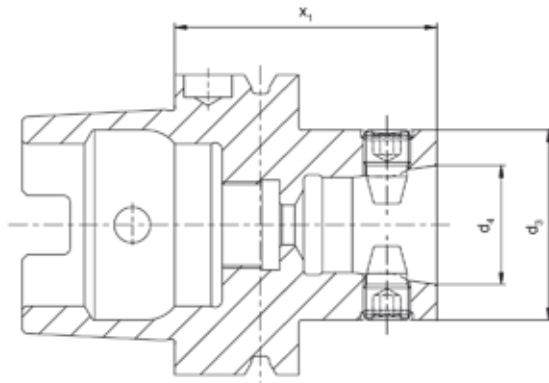
Hinweis Preisgültigkeit:

Aufgrund der extremen Entwicklungen der Material- und Rohstoffpreise sind kurzfristige Preisänderungen möglich!

WFU - Grundaufnahmen

HSK

ISO 12164



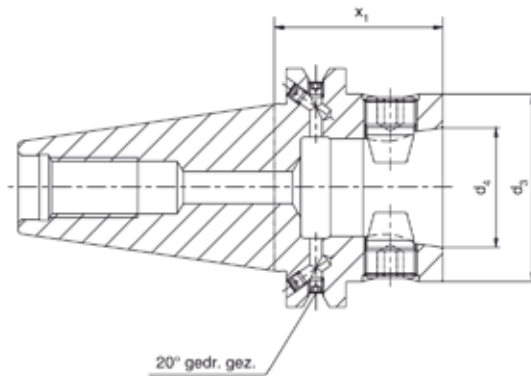
Verwendung: Zum Spannen von WFU-Adapttern
Lieferumfang: Mit zwei eingebauten Kegelgewindestiften
Ersatzteile/Zubehör: Siehe Seite 25 - 26

Art.-Nr.	HSK	ISO	d ₃	d ₄	x ₁	Preis (€)
WFU.32A.040	32	12164 A	40	25	65	136,00
WFU.40A.040	40	12164 A	40	25	65	136,00
WFU.40A.050	40	12164 A	50	32	65	136,00
WFU.40E.040	40	12164 E	40	25	65	136,00
WFU.40E.050	40	12164 E	50	32	65	136,00
WFU.50A.040	50	12164 A+C	40	25	60	138,00
WFU.50A.050	50	12164 A+C	50	32	65	140,00
WFU.50A.063	50	12164 A+C	63	40	80	142,00
WFU.50E.040	50	12164 E	40	25	60	138,00
WFU.50E.050	50	12164 E	50	32	65	140,00
WFU.50E.063	50	12164 E	63	40	80	142,00
WFU.63A.040	63	12164 A+C	40	25	55	144,00
WFU.63A.050	63	12164 A+C	50	32	65	146,00
WFU.63A.063	63	12164 A+C	63	40	70	148,00
WFU.63F.040	63	12164 F	40	25	55	144,00
WFU.63F.050	63	12164 F	50	32	65	146,00
WFU.63F.063	63	12164 F	63	40	70	148,00
WFU.80A.040	80	12164 A+C	40	25	60	168,00
WFU.80A.050	80	12164 A+C	50	32	65	168,00
WFU.80A.063	80	12164 A+C	63	40	75	168,00
WFU.80A.080	80	12164 A+C	80	40	75	170,00
WFU.100.A40	100	12164 A+C	40	25	60	168,00
WFU.100.A50	100	12164 A+C	50	32	70	168,00
WFU.100.A63	100	12164 A+C	63	40	75	168,00
WFU.100.A80	100	12164 A+C	80	40	75	172,00

WFU - Grundaufnahmen

SK

DIN 69871 AD/B



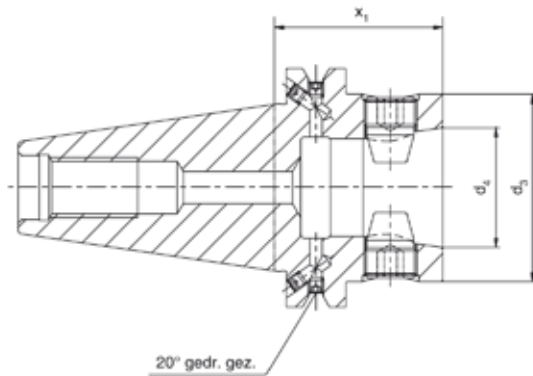
Verwendung: Zum Spannen von WFU-Adapttern
Lieferumfang: Mit zwei eingebauten Kegelgewindestiften
Ersatzteile/Zubehör: Siehe Seite 25 - 26

Art.-Nr.	SK	DIN	d ₃	d ₄	x ₁	Preis (€)
WFU.300.040	30	69871 AD	40	25	40	105,00
WFU.300.050	30	69871 AD	50	32	60	105,00
WFU.400.040	40	69871 ADB	40	25	40	112,00
WFU.400.050	40	69871 ADB	50	32	45	112,00
WFU.400.063	40	69871 ADB	63	40	65	115,00
WFU.400.A50	40	ANSI/CAT	50	32	60	112,00
WFU.400.A63	40	ANSI/CAT	63	40	65	115,00
WFU.450.040	45	69871 ADB	40	25	40	135,00
WFU.450.050	45	69871 ADB	50	32	45	135,00
WFU.450.063	45	69871 ADB	63	40	55	138,00
WFU.450.080	45	69871 ADB	80	40	65	142,00
WFU.500.040	50	69871 ADB	40	25	40	136,00
WFU.500.050	50	69871 ADB	50	32	45	136,00
WFU.500.063	50	69871 ADB	63	40	55	138,00
WFU.500.080	50	69871 ADB	80	40	55	144,00

WFU - Grundaufnahmen

SK

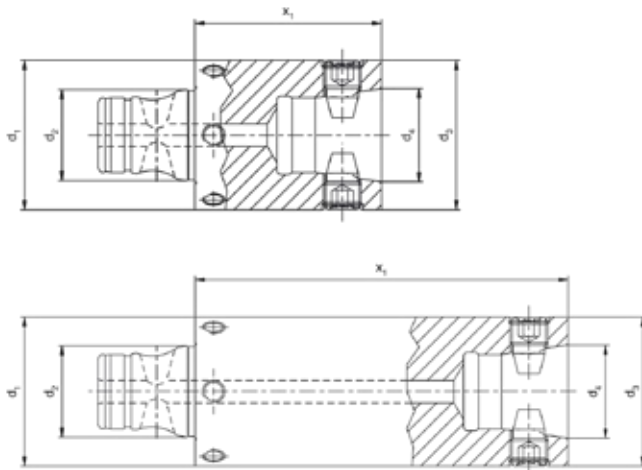
MAS BT AD/B



Verwendung: Zum Spannen von WFU-Adapttern
Lieferumfang: Mit zwei eingebauten Kegelgewindestiften
Ersatzteile/Zubehör: Siehe Seite 25 - 26

Art.-Nr.	SK	DIN	d_3	d_4	x_1	Preis (€)
WFU.030.040	30	MAS BT AD	40	25	40	105,00
WFU.030.050	30	MAS BT AD	50	32	60	105,00
WFU.040.040	40	MAS BT ADB	40	25	45	112,00
WFU.040.050	40	MAS BT ADB	50	32	50	112,00
WFU.040.063	40	MAS BT ADB	63	40	60	115,00
WFU.050.040	50	MAS BT ADB	40	25	55	136,00
WFU.050.050	50	MAS BT ADB	50	32	65	136,00
WFU.050.063	50	MAS BT ADB	63	40	70	138,00
WFU.050.080	50	MAS BT ADB	80	40	70	144,00

WFU - Verlängerungen



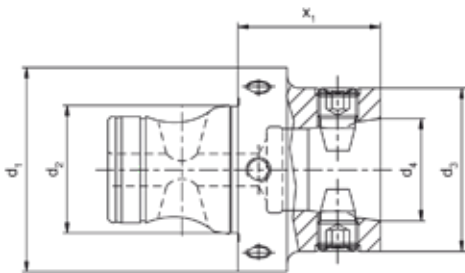
Verwendung: Zum Verlängern von WFU-Adaptern

Lieferumfang: Mit zwei eingebauten Kegelgewindestiften

Ersatzteile/Zubehör: Siehe Seite 25 - 26

Art.-Nr.	Größe	d ₁	d ₂	d ₃	d ₄	x ₁	Preis (€)
WFU.V40.050	Verlängerung für WFU40	40	25	40	25	50	109,00
WFU.V40.100	Verlängerung für WFU40	40	25	40	25	100	112,00
WFU.V50.050	Verlängerung für WFU50	50	32	50	32	50	112,00
WFU.V50.100	Verlängerung für WFU50	50	32	50	32	100	120,00
WFU.V63.060	Verlängerung für WFU63	63	40	63	40	60	115,00
WFU.V63.100	Verlängerung für WFU63	63	40	63	40	100	125,00
WFU.V80.060	Verlängerung für WFU80	80	40	80	40	60	121,00
WFU.V80.100	Verlängerung für WFU80	80	40	80	40	100	133,00

WFU - Reduzierungen



Verwendung: Zum Reduzieren von WFU-Adaptern

Lieferumfang: Mit zwei eingebauten Kegelgewindestiften

Ersatzteile/Zubehör: Siehe Seite 25 - 26

Art.-Nr.	Größe	d_1	d_2	d_3	d_4	x_1	Preis (€)
WFU.R50.R40	Reduzierung WFU50:WFU40	50	32	40	25	35	111,00
WFU.R63.R40	Reduzierung WFU63:WFU40	63	40	40	25	35	113,00
WFU.R63.V40	Reduzierung WFU63:WFU40	63	40	40	25	85	125,00
WFU.R63.R50	Reduzierung WFU63:WFU50	63	40	50	32	40	115,00
WFU.R80.R50	Reduzierung WFU80:WFU50	80	40	50	32	50	121,00
WFU.R80.V50	Reduzierung WFU80:WFU50	80	40	50	32	100	135,00
WFU.R80.R63	Reduzierung WFU80:WFU63	80	40	63	40	50	121,00

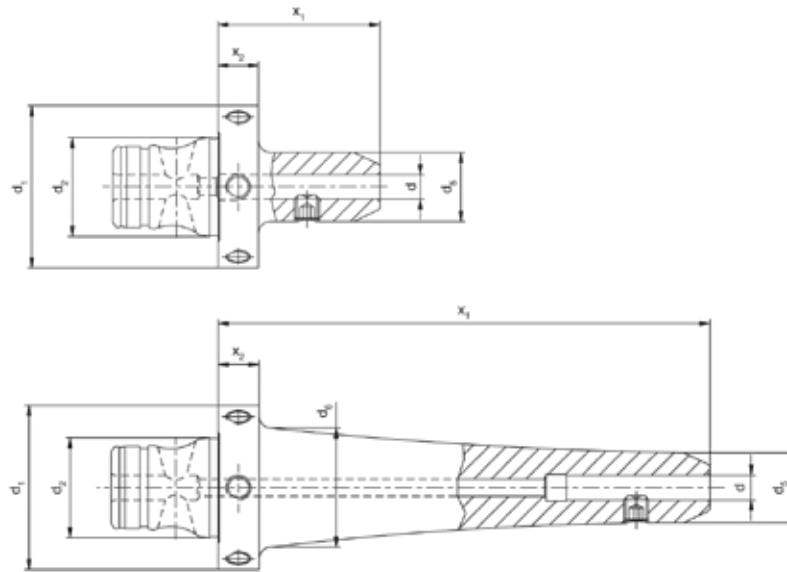
WFU - Weldon für Zylinderschäfte DIN 1835B



Verwendung: Zum Spannen von Werkzeugen mit Zylinderschaft DIN 1835 Form B
Lieferumfang: Mit eingebauter Spannschraube, ab Ø 25 mit zwei Spannschrauben
Ersatzteile/Zubehör: Siehe Seite 25 - 26

Art.-Nr.	Größe	d	x ₁	d ₁	d ₂	d ₅	d ₆	x ₂	Preis (€)
WFU.406.040	40	6	40	40	25	17	17	10	75,00
WFU.406.080	40	6	80	40	25	17	22	10	80,00
WFU.406.120	40	6	120	40	25	17	29	10	85,00
WFU.408.040	40	8	40	40	25	21	21	10	75,00
WFU.408.080	40	8	80	40	25	21	26	10	80,00
WFU.408.120	40	8	120	40	25	21	33	10	85,00
WFU.410.040	40	10	40	40	25	24	24	10	75,00
WFU.410.080	40	10	80	40	25	24	29	10	80,00
WFU.410.120	40	10	120	40	25	24	37	10	85,00
WFU.412.050	40	12	50	40	25	27	27	10	75,00
WFU.412.085	40	12	85	40	25	27	33	10	80,00
WFU.414.050	40	14	50	40	25	29	29	10	75,00
WFU.414.085	40	14	85	40	25	29	35	10	80,00
WFU.416.050	40	16	50	40	25	33	33	10	75,00
WFU.416.085	40	16	85	40	25	33	39	10	80,00

WFU - Weldon für Zylinderschäfte DIN 1835B



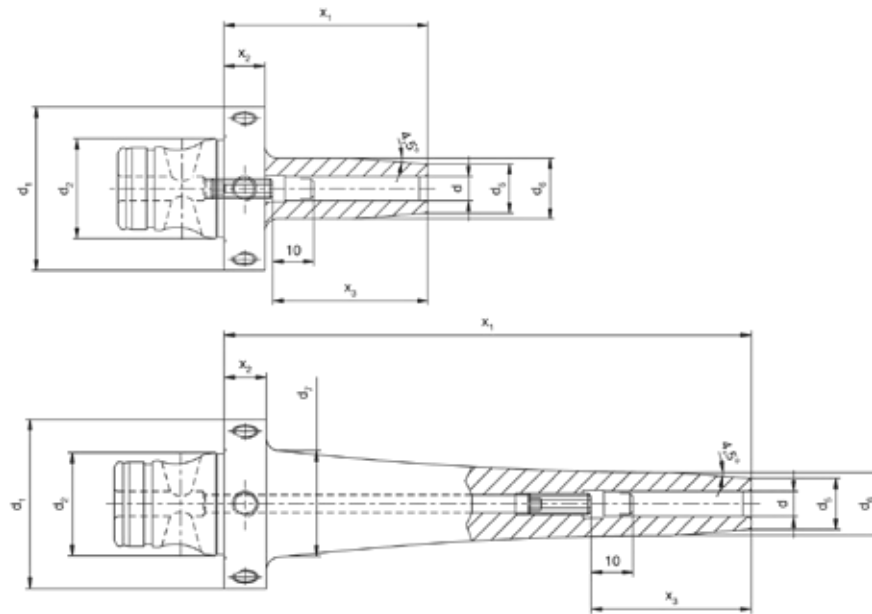
Art.-Nr.	Größe	d	x ₁	d ₁	d ₂	d ₅	d ₆	x ₂	Preis (€)
WFU.506.040	50	6	40	50	32	17	17	12	75,00
WFU.506.080	50	6	80	50	32	17	22	12	80,00
WFU.506.120	50	6	120	50	32	17	29	12	85,00
WFU.508.040	50	8	40	50	32	21	21	12	75,00
WFU.508.080	50	8	80	50	32	21	26	12	80,00
WFU.508.120	50	8	120	50	32	21	33	12	85,00
WFU.510.045	50	10	45	50	32	24	24	12	75,00
WFU.510.080	50	10	80	50	32	24	29	12	80,00
WFU.510.120	50	10	120	50	32	24	37	12	85,00
WFU.512.055	50	12	55	50	32	27	27	12	75,00
WFU.512.085	50	12	85	50	32	27	33	12	80,00
WFU.514.055	50	14	55	50	32	29	29	12	75,00
WFU.514.085	50	14	85	50	32	29	35	12	80,00
WFU.516.055	50	16	55	50	32	33	33	12	75,00
WFU.516.085	50	16	85	50	32	33	39	12	80,00
WFU.518.055	50	18	55	50	32	35	35	12	75,00
WFU.518.085	50	18	85	50	32	35	41	12	80,00
WFU.520.055	50	20	55	50	32	39	39	12	75,00
WFU.520.085	50	20	85	50	32	39	45	12	80,00
WFU.625.075	63	25	75	63	40	47	47	14	90,00
WFU.625.100	63	25	100	63	40	47	47	14	95,00
WFU.632.080	63	32	80	63	40	57	57	14	95,00
WFU.632.125	63	32	125	63	40	57	57	14	110,00

WFU - Schrumpffutter



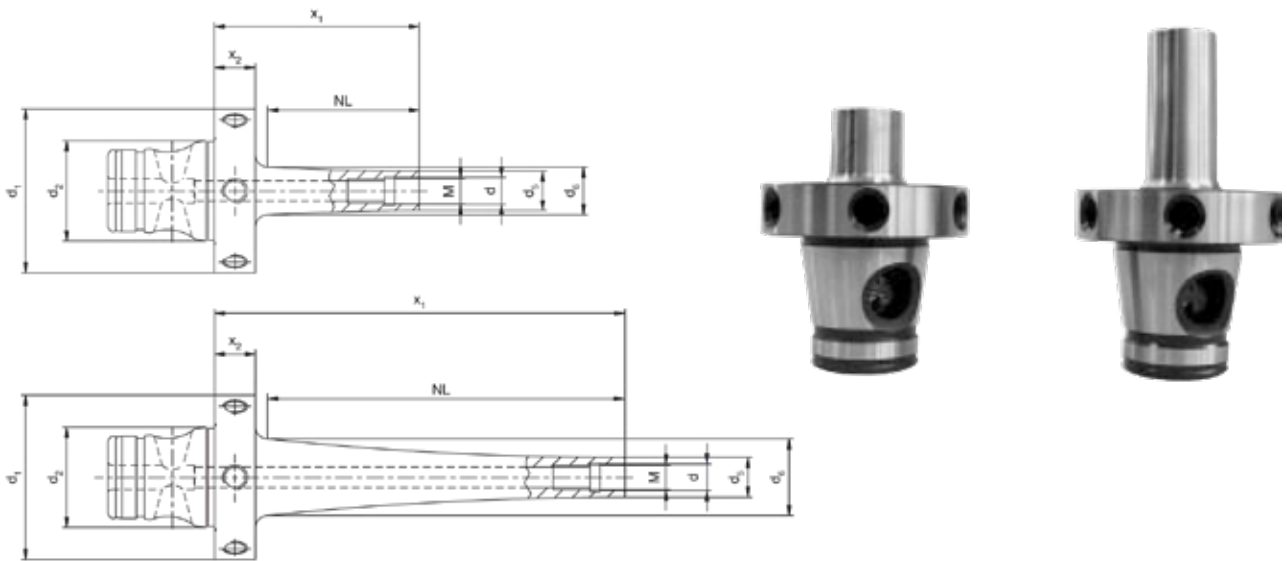
Art.-Nr.	Größe	d	x ₁	d ₁	d ₂	d ₅	d ₆	d ₇	x ₂	x ₃	Preis (€)
WFU.4S03.040	40	3	40	40	25	8	10	10	10	18	125,00
WFU.4S03.080	40	3	80	40	25	8	10	14	10	18	138,00
WFU.4S03.120	40	3	120	40	25	8	10	21	10	18	143,00
WFU.4S04.040	40	4	40	40	25	9	12	12	10	21	125,00
WFU.4S04.080	40	4	80	40	25	9	12	15	10	21	138,00
WFU.4S04.120	40	4	120	40	25	9	12	21	10	21	143,00
WFU.4S05.040	40	5	40	40	25	10	13	13	10	23	125,00
WFU.4S05.080	40	5	80	40	25	10	13	16	10	23	138,00
WFU.4S05.120	40	5	120	40	25	10	13	22	10	23	143,00
WFU.4S06.050	40	6	50	40	25	12	15	15	10	36	115,00
WFU.4S06.100	40	6	100	40	25	12	15	22	10	36	120,00
WFU.4S06.125	40	6	125	40	25	12	15	25	10	36	125,00
WFU.4S08.050	40	8	50	40	25	14	17	17	10	36	115,00
WFU.4S08.100	40	8	100	40	25	14	17	24	10	36	120,00
WFU.4S08.125	40	8	125	40	25	14	17	27	10	36	125,00
WFU.4S10.060	40	10	60	40	25	19	22	22	10	42	112,00
WFU.4S10.100	40	10	100	40	25	19	22	28	10	42	120,00
WFU.4S10.125	40	10	125	40	25	19	22	32	10	42	125,00
WFU.4S12.065	40	12	65	40	25	22	25	25	10	47	112,00
WFU.4S12.100	40	12	100	40	25	22	25	31	10	47	120,00
WFU.4S12.125	40	12	125	40	25	22	25	35	10	47	130,00
WFU.4S14.065	40	14	65	40	25	24	27	27	10	47	112,00
WFU.4S14.100	40	14	100	40	25	24	27	33	10	47	120,00
WFU.4S14.125	40	14	125	40	25	24	27	37	10	47	130,00
WFU.4S16.070	40	16	70	40	25	27	30	30	10	50	112,00
WFU.4S16.100	40	16	100	40	25	27	30	36	10	50	120,00
WFU.4S16.125	40	16	125	40	25	27	30	39	10	50	130,00

WFU - Schrumpffutter



Art.-Nr.	Größe	d	x ₁	d ₁	d ₂	d ₅	d ₆	d ₇	x ₂	x ₃	Preis (€)
WFU.5S06.050	50	6	50	50	32	12	15	15	12	36	115,00
WFU.5S06.100	50	6	100	50	32	12	15	22	12	36	120,00
WFU.5S06.125	50	6	125	50	32	12	15	25	12	36	125,00
WFU.5S08.050	50	8	50	50	32	14	17	17	12	36	115,00
WFU.5S08.100	50	8	100	50	32	14	17	24	12	36	120,00
WFU.5S08.125	50	8	125	50	32	14	17	27	12	36	125,00
WFU.5S10.060	50	10	60	50	32	19	22	22	12	42	112,00
WFU.5S10.100	50	10	100	50	32	19	22	28	12	42	120,00
WFU.5S10.125	50	10	125	50	32	19	22	32	12	42	125,00
WFU.5S12.065	50	12	65	50	32	22	25	25	12	47	112,00
WFU.5S12.100	50	12	100	50	32	22	25	31	12	47	120,00
WFU.5S12.125	50	12	125	50	32	22	25	35	12	47	130,00
WFU.5S14.065	50	14	65	50	32	24	27	27	12	47	112,00
WFU.5S14.100	50	14	100	50	32	24	27	32	12	47	120,00
WFU.5S14.125	50	14	125	50	32	24	27	37	12	47	130,00
WFU.5S16.070	50	16	70	50	32	27	30	30	12	50	112,00
WFU.5S16.100	50	16	100	50	32	27	30	36	12	50	120,00
WFU.5S16.125	50	16	125	50	32	27	30	40	12	50	130,00
WFU.5S18.070	50	18	70	50	32	29	32	32	12	50	112,00
WFU.5S18.100	50	18	100	50	32	29	32	38	12	50	120,00
WFU.5S18.125	50	18	125	50	32	29	32	42	12	50	130,00
WFU.5S20.075	50	20	75	50	32	32	35	35	12	52	112,00
WFU.5S20.100	50	20	100	50	32	32	35	41	12	52	120,00
WFU.5S20.125	50	20	125	50	32	32	35	45	12	52	130,00
WFU.6S25.080	63	25	80	63	40	39	42	42	14	58	125,00
WFU.6S25.100	63	25	100	63	40	39	42	47	14	58	138,00
WFU.6S25.125	63	25	125	63	40	39	42	48	14	58	150,00
WFU.6S32.080	63	32	80	63	40	50	53	53	14	58	125,00
WFU.6S32.100	63	32	100	63	40	50	53	58	14	58	140,00
WFU.6S32.125	63	32	125	63	40	50	53	59	14	58	155,00

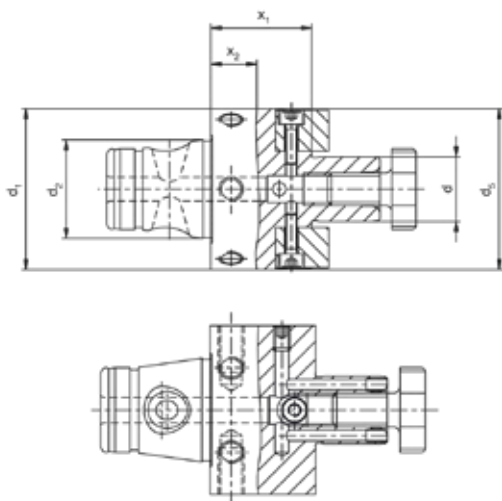
WFU - Adapter für Einschraubfräser



Wuchtset: Siehe Seite 25

Art.-Nr.	Größe	d	x ₁	d ₁	d ₂	d ₅	d ₆	d ₇	x ₂	x ₃	Preis (€)
WFU.M06.025	40	6	25	6,5	9,7	9,9	12	40	25	10	74,00
WFU.M06.050	40	6	50	6,5	9,7	11,7	37	40	25	10	76,00
WFU.M06.075	40	6	75	6,5	9,7	15,2	62	40	25	10	80,00
WFU.M06.100	40	6	100	6,5	9,7	18,7	87	40	25	10	83,00
WFU.M08.025	40	8	25	8,5	12,7	12,9	12	40	25	10	74,00
WFU.M08.050	40	8	50	8,5	12,7	14,7	37	40	25	10	76,00
WFU.M08.075	40	8	75	8,5	12,7	18,2	62	40	25	10	80,00
WFU.M08.100	40	8	100	8,5	12,7	21,7	87	40	25	10	83,00
WFU.M10.030	50	10	30	10,5	17,7	18,0	15	50	32	12	74,00
WFU.M10.050	50	10	50	10,5	17,7	19,5	35	50	32	12	76,00
WFU.M10.075	50	10	75	10,5	17,7	22,9	60	50	32	12	80,00
WFU.M10.100	50	10	100	10,5	17,7	26,3	85	50	32	12	83,00
WFU.M12.030	50	12	30	12,5	20,7	21,0	15	50	32	12	82,00
WFU.M12.050	50	12	50	12,5	20,7	22,5	35	50	32	12	85,00
WFU.M12.075	50	12	75	12,5	20,7	25,9	60	50	32	12	91,00
WFU.M12.100	50	12	100	12,5	20,7	29,3	85	50	32	12	97,00
WFU.M16.040	50	16	40	17,0	28,7	30,5	35	50	32	12	82,00
WFU.M16.075	50	16	75	17,0	28,7	33,9	60	50	32	12	85,00
WFU.M16.100	50	16	100	17,0	28,7	37,2	85	50	32	12	93,00
WFU.M16.125	50	16	125	17,0	28,7	38,1	110	50	32	12	100,00

WFU - Aufsteckfräserdorne IKZ



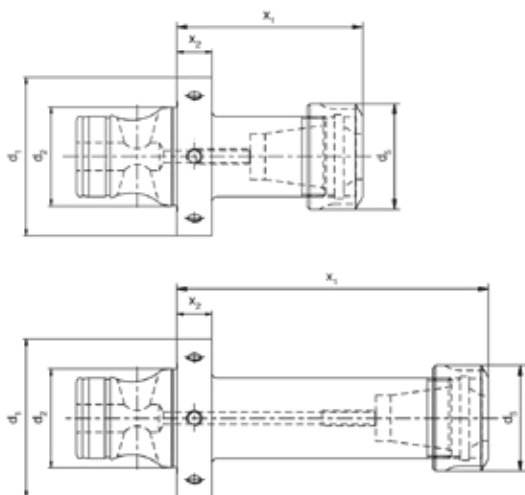
Verwendung: Zur Aufnahme von Fräsern mit Quernut

Lieferumfang: Mit eingebauten Mitnehmersteinen und Fräseranzugschraube

Ersatzteile/Zubehör: Siehe Seite 25 - 26

Art.-Nr.	Größe	d	x ₁	d ₅	d ₁	d ₂	x ₂	Preis (€)
WFU.16A.4025	40	16	25	40	40	25	10	110,00
WFU.22A.4025	40	22	25	40	40	25	10	110,00
WFU.16A.5025	50	16	25	40	50	32	12	110,00
WFU.22A.5025	50	22	25	50	50	32	12	110,00
WFU.22A.5075	50	22	75	50	50	32	12	115,00
WFU.27A.5030	50	27	30	60	50	32	12	110,00
WFU.27A.5075	50	27	75	60	50	32	12	115,00
WFU.16A.6325	63	16	25	40	63	40	14	110,00
WFU.16A.6375	63	16	75	40	63	40	14	115,00
WFU.22A.6325	63	22	25	50	63	40	14	110,00
WFU.22A.6375	63	22	75	50	63	40	14	115,00
WFU.27A.6330	63	27	30	60	63	40	14	115,00
WFU.27A.6375	63	27	75	60	63	40	14	120,00
WFU.32A.8030	80	32	30	78	80	40	14	135,00
WFU.32A.8075	80	32	75	78	80	40	14	138,00
WFU.40A.8035	80	40	35	89	80	40	14	155,00
WFU.40A.8075	80	40	75	89	80	40	14	160,00

WFU - Spannzangenfutter 8° Typ ER



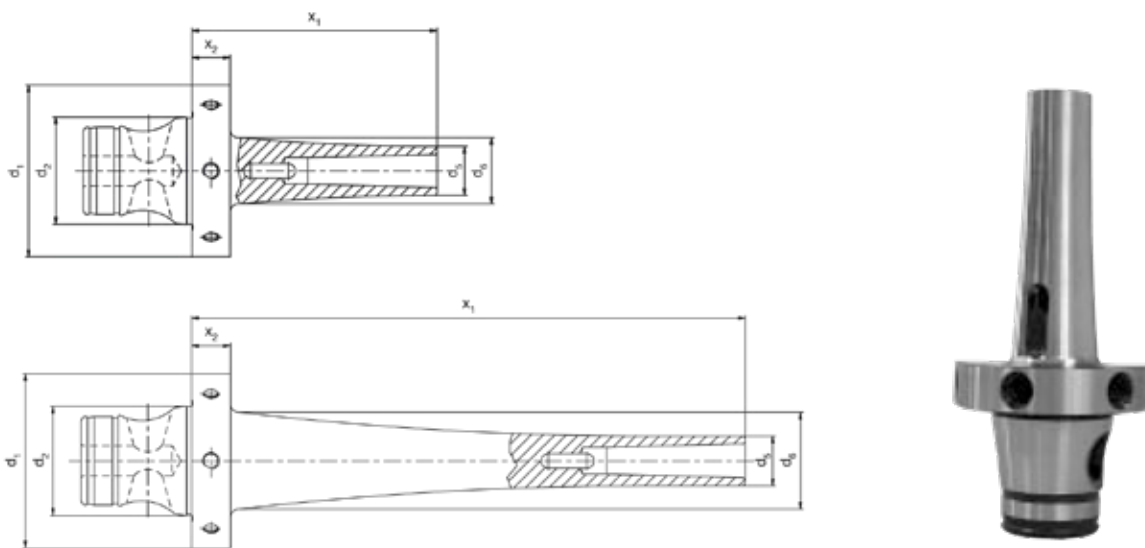
Verwendung: Zur Aufnahme von Werkzeugen mit Zylinderschaft in Spannzangen DIN 6499

Lieferumfang: Fräuserspannfutter mit Spannmutter und Verstellechraube

Ersatzteile/Zubehör: Siehe Seite 25 - 26

Art.-Nr.	Größe	Typ	x_1	d_5	d_1	d_2	x_2	Preis (€)
WFU.408.040M	40	ER8M	40	12	40	25	10	95,00
WFU.408.125M	40	ER8M	125	12	40	25	10	115,00
WFU.411.040M	40	ER11M	40	16	40	25	10	95,00
WFU.411.125M	40	ER11M	125	16	40	25	10	115,00
WFU.416.050M	40	ER16M	50	22	40	25	10	95,00
WFU.416.125M	40	ER16M	125	22	40	25	10	115,00
WFU.425.060M	40	ER25M	60	35	40	25	10	95,00
WFU.425.125M	40	ER25M	125	35	40	25	10	115,00
WFU.425.060S	40	ER25	60	42	40	25	10	95,00
WFU.425.125S	40	ER25	125	42	40	25	10	115,00
WFU.516.050S	50	ER16	50	28	50	32	12	95,00
WFU.516.125S	50	ER16	125	28	50	32	12	115,00
WFU.525.050S	50	ER25	50	42	50	32	12	95,00
WFU.525.125S	50	ER25	125	42	50	32	12	115,00
WFU.532.060S	50	ER32	60	50	50	32	12	95,00
WFU.532.125S	50	ER32	125	50	50	32	12	115,00
WFU.632.060S	63	ER32	60	50	63	40	14	98,00
WFU.632.125S	63	ER32	125	50	63	40	14	120,00
WFU.640.065S	63	ER40	65	63	63	40	14	98,00
WFU.640.125S	63	ER40	125	63	63	40	14	120,00

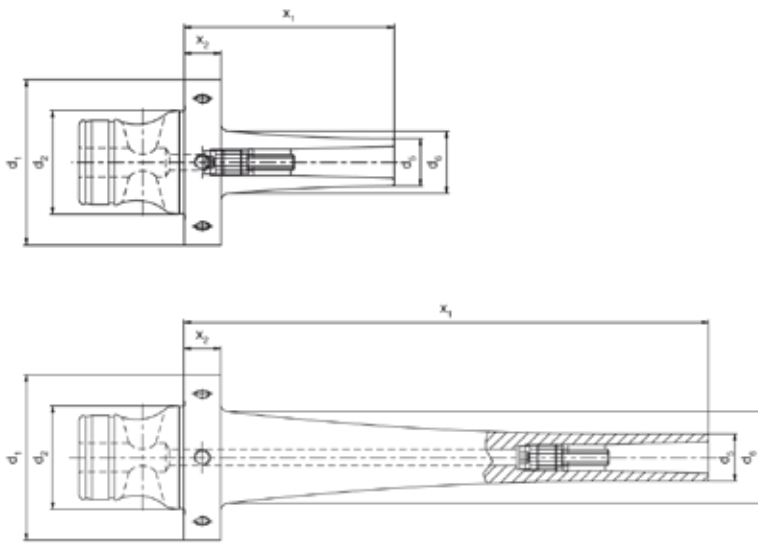
WFU - Hülsen für MK-Schäfte DIN 228 B



Wuchtset: Siehe Seite 25

Art.-Nr.	Größe	MK	x_1	d_5	d_6	d_1	d_2	x_2	Preis (€)
WFU.MK1.4090	40	1	90	18	25	40	25	10	85,00
WFU.MK2.4100	40	2	100	24	32	40	25	10	85,00
WFU.MK1.5090	50	1	90	18	25	50	32	12	85,00
WFU.MK2.5100	50	2	100	24	32	50	32	12	85,00
WFU.MK3.5125	50	3	125	32	41	50	32	12	90,00
WFU.MK1.6090	63	1	90	18	25	63	40	14	85,00
WFU.MK1.6200	63	1	200	18	35	63	40	14	155,00
WFU.MK2.6100	63	2	100	24	32	63	40	14	85,00
WFU.MK2.6200	63	2	200	24	41	63	40	14	155,00
WFU.MK3.6125	63	3	125	32	41	63	40	14	90,00
WFU.MK3.6200	63	3	200	32	49	63	40	14	165,00

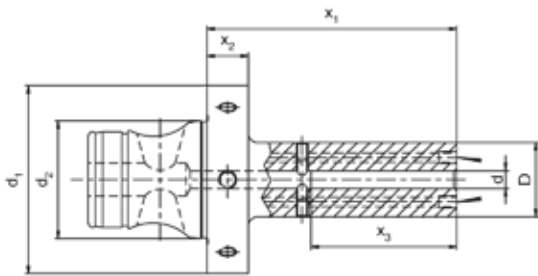
WFU - Hülsen für MK-Schäfte DIN 228 A



Wuchtset: Siehe Seite 25

Art.-Nr.	Größe	MK	x_1	d_5	d_6	d_1	d_2	x_2	Preis (€)
WFU.MK1A.080	63	1	80	18	24	63	40	14	95,00
WFU.MK1A.200	63	1	200	18	35	63	40	14	165,00
WFU.MK2A.090	63	2	90	24	31	63	40	14	95,00
WFU.MK2A.200	63	2	200	24	41	63	40	14	165,00
WFU.MK3A.110	63	3	110	32	39	63	40	14	95,00
WFU.MK3A.200	63	3	200	32	49	63	40	14	175,00

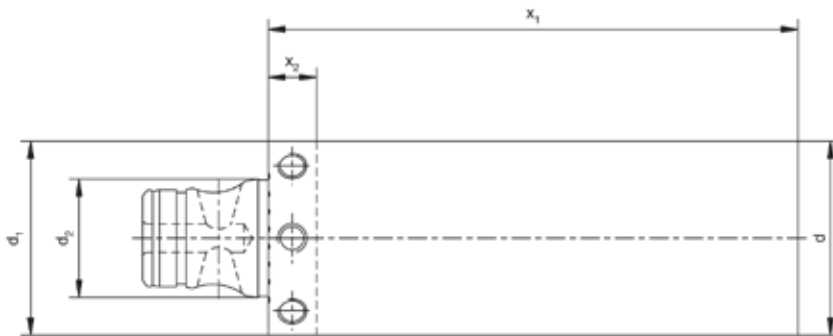
WFU - Gewindebohrerhalter IKZ



Verwendung: Zur Aufnahme von Gewindebohrern
Lieferumfang: Mit zwei Spannschrauben
Ersatzteile/Zubehör: Siehe Seite 25 - 26

Art.-Nr.	Größe	d	D	x_1	d_1	d_2	x_2	x_3	Preis (€)
WFU.G40.025	40	2,5	14	45	40	25	10	26	88,00
WFU.G40.028	40	2,8	14	45	40	25	10	26	88,00
WFU.G40.035	40	3,5	16	50	40	25	10	26	88,00
WFU.G40.040	40	4,0	16	50	40	25	10	26	88,00
WFU.G40.045	40	4,5	16	50	40	25	10	26	88,00
WFU.G40.060	40	6,0	18	55	40	25	10	30	88,00
WFU.G40.070	40	7,0	22	55	40	25	10	30	88,00
WFU.G40.080	40	8,0	22	55	40	25	10	30	88,00
WFU.G40.090	40	9,0	22	55	40	25	10	30	88,00
WFU.G40.100	40	10,0	22	50	40	25	10	30	88,00
WFU.G50.110	50	11,0	27	60	50	32	12	32	94,00
WFU.G50.120	50	12,0	27	60	50	32	12	32	94,00
WFU.G50.140	50	14,0	27	60	50	32	12	32	94,00
WFU.G63.160	63	16,0	34	65	63	40	14	34	98,00
WFU.G63.180	63	18,0	34	65	63	40	14	34	98,00
WFU.G63.200	63	20,0	42	75	63	40	14	40	98,00
WFU.G63.220	63	22,0	42	75	63	40	14	40	98,00
WFU.G63.250	63	25,0	42	75	63	40	14	40	98,00

WFU - Bohrstangen-Rohlinge



Wuchtset: Siehe Seite 25

Art.-Nr.	Größe	d	x_1	d_1	d_2	x_2	Preis (€)
WFU.R40.100	40	40	100	40	25	10	95,00
WFU.R40.160	40	40	160	40	25	10	108,00
WFU.R50.100	50	50	100	50	32	12	98,00
WFU.R50.160	50	50	160	50	32	12	113,00
WFU.R63.100	63	63	100	63	40	14	100,00
WFU.R63.160	63	63	160	63	40	14	115,00
WFU.R80.160	80	80	160	80	40	14	120,00

WFU - Ersatzteile / Zubehör

WFU - Wuchtset* aus Stahl		
Art.-Nr.	Größe	Preis (€)
WFU-WUCHTSET M6/M3 STA	WFU 40-25	18,00
WFU-WUCHTSET M8/M4 STA	WFU 50-32	20,00
WFU-WUCHTSET M10/M5 STA	WFU 63-40	22,00
WFU-WUCHTSET M10/M5 STA	WFU 80-40	22,00

WFU - Wuchtset* aus Aluminium		
Art.-Nr.	Größe	Preis (€)
WFU-WUCHTSET M6/M3 ALU	WFU 40-25	18,00
WFU-WUCHTSET M8/M4 ALU	WFU 50-32	20,00
WFU-WUCHTSET M10/M5 ALU	WFU 63-40	22,00
WFU-WUCHTSET M10/M5 ALU	WFU 80-40	22,00

*Zum Gebrauchsmuster in Deutschland angemeldet / Registered design in Germany / Annoncé au modèle d'usage en Allemagne

Verwendung: Universelles Feinwuchten mit WF-Wuchtelementen*
an allen WFU-Adaptern einfach und beliebig oft möglich

Art.-Nr.	Inhalt in Stück	Wuchtschraube		Sicherungsstifte		Bedienungsschlüssel	
		Stück	Abmessung	Stück	Abmessung	Stück	Typ
WFU-WUCHTSET M6/M3	32	6	M6 x 6	6	M3 x 10 - DIN 914	1	Wuchtschlüssel Größe 1
				6	M3 x 12 - DIN 914		
				6	M3 x 14 - DIN 914		
				6	M3 x 16 - DIN 914		
WFU-WUCHTSET M8/M4	26	6	M8 x 7,5	6	M4 x 12 - DIN 914	1	Wuchtschlüssel Größe 2
				6	M4 x 14 - DIN 914		
WFU-WUCHTSET M10/M5	26	6	M10 x 8	6	M5 x 14 - DIN 914	1	Wuchtschlüssel Größe 3
				6	M5 x 18 - DIN 914		
				6	M5 x 25 - DIN 914	1	Sechskant- schlüssel 2,5 mm

WFU - Kegeltgewindestifte		
Art.-Nr.	Größe	Preis (€)
WFU-SCHRAUBE M10 X 1	WFU 40-25	5,00
WFU-SCHRAUBE M14 X 1	WFU 50-32	5,50
WFU-SCHRAUBE M18 X 1	WFU 63-40	6,00
WFU-SCHRAUBE M18 X 1	WFU 80-40	6,00

WFU - Ersatzteile / Zubehör

Kühlmittelübergabeeinheit			
Art.-Nr.	Für HSK	Gewinde	Preis (€)
32A.999.M10	32	M10 x 1,0	10,00
40A.999.M12	40	M12 x 1,0	10,00
50A.999.M16	50	M16 x 1,0	10,00
63A.999.M18	63	M18 x 1,0	10,00
80A.999.M20	80	M20 x 1,5	10,00
100A.999.M24	100	M24 x 1,5	10,00

Schlüssel für Kühlmittelübergabeeinheit		
Art.-Nr.	Für HSK	Preis (€)
32A.999.001	32	17,00
40A.999.002	40	18,00
50A.999.003	50	19,00
63A.999.004	63	20,00
80A.999.005	80	22,00
100A.999.006	100	23,00

Spannschrauben AWS			
Art.-Nr.	d1	Gewinde	Preis (€)
03.999.106AWS	6	M6 x 6	2,00
03.999.108AWS	8	M8 x 7,5	2,00
03.999.110AWS	10	M10 x 8	2,00
03.999.112AWS	12	M12 x 8	2,00
03.999.114AWS	14	M12 x 8,5	2,00
03.999.116AWS	16	M14 x 8,5	3,00
03.999.118AWS	18	M14 x 8,5	3,00
03.999.120AWS	20	M16 x 10	3,00
03.999.125AWS	25	M18 x 2 x 11,5	4,00
03.999.132AWS	32	M20 x 2 x 13	4,00

Überwurfmuttern DIN 6499			
Art.-Nr.	Typ	Gewinde	Preis (€)
12.999.105 MINI	ER8M	M10 x 0,75	11,25
12.999.107 MINI	ER11M	M13 x 0,75	13,80
12.999.110 MINI	ER16M	M19 x 1,0	11,80
12.999.116 MINI	ER25M	M30 x 1,0	11,30
12.999.110	ER16	M22 x 1,5	11,00
12.999.116	ER25	M32 x 1,5	12,00
12.999.220	ER32	M40 x 1,5	12,00
12.999.326	ER40	M50 x 1,5	14,00

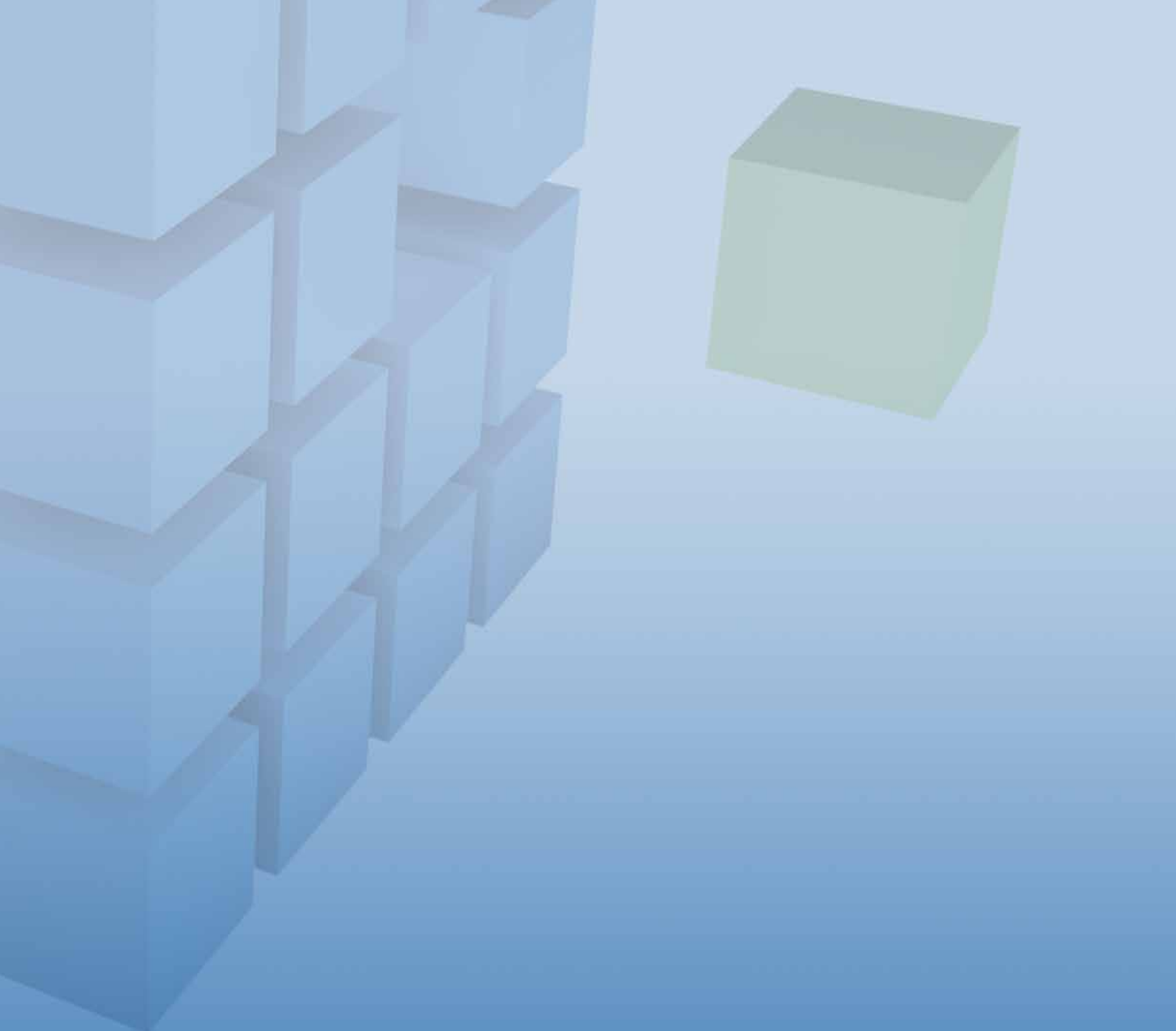
11Spannschlüssel für Spannzangenfutter ER		
Art.-Nr.	Typ	Preis (€)
12.998.105 MINI	ER8M	6,65
12.998.107 MINI	ER11M	7,16
12.998.110 MINI	ER16M	7,67
12.998.116 MINI	ER25M	9,71
12.998.110	ER16	10,00
12.998.116	ER25	10,00
12.998.220	ER32	12,00
12.998.326	ER40	15,00

Fräseranzugsschrauben DIN 6367			
Art.-Nr.	d1	Gewinde	Preis (€)
07.999.632	16	M 8	2,00
07.999.240	22	M 10	3,00
07.999.748	27	M 12	4,00
07.999.258	32	M 16	5,00
07.999.070	40	M 20	8,00

Schlüssel DIN 6368 für Fräseranzugsschrauben		
Art.-Nr.	d1	Preis (€)
07.996.632	16	8,00
07.996.240	22	9,00
07.996.748	27	11,00
07.996.258	32	15,00
07.996.070	40	19,00

Mitnehmersteine DIN 2097 für Aufsteckdorne			
Art.-Nr.	d1	Gewinde	Preis (€)
08.999.055	16	8 x 10 x 13,3	6,00
08.999.250	22	10 x 12 x 17,6	6,00
08.999.760	27	12 x 10 x 21,3	7,00
08.999.278	32	14 x 14 x 22,0	8,00
08.999.089	40	16 x 16 x 23,0	9,00

Schrauben für Mitnehmersteine DIN 912		
Art.-Nr.	d1	Preis (€)
INBUSSCHRAUBE M3 X 10	16	0,30
INBUSSCHRAUBE M4 X 12	22	0,30
INBUSSCHRAUBE M5 X 10	27	0,30
INBUSSCHRAUBE M5 X 14	32	0,30
INBUSSCHRAUBE M5 X 18	40	0,30



KROMER GmbH

Daimlerstrasse 28/1 · 72644 Oberboihingen
Telefon: 07022/96092-0 · Telefax: 07022/96092-34
Email: info@kromer-gmbh.de · www.kromer-gmbh.de

© by Kromer GmbH 2011

Technische Änderungen vorbehalten.
Für Druckfehler und Irrtümer keine Gewähr. Nachdruck von Texten, Bildern oder Grafiken, auch auszugsweise, ist ohne unsere vorherige schriftliche Genehmigung nicht gestattet.
Es haben ausschließlich unsere Verkaufs- und Lieferbedingungen Gültigkeit. Stand: September 2009
Mit dieser Preisliste verlieren vorherige Preislisten ihre Gültigkeit.